

Inhaltsverzeichnis **Pendeltüren**

Da Pendeltüren an Holz-Alu- oder an Kunststoff-Alu-Türen im Wesentlichen den Einbausituationen an Kunststofftüren ohne Trittschutzschiene entsprechen, werden diese bei den Empfehlungen nicht extra aufgeführt.

Pendeltüren Serie DT5

mit Montagerahmen unten geschlossen (gesamte Einbautiefe 14 mm)

DT5/1	für Aluminium- und Kunststofftüren	Seite 4
DT5/2	für flächenversetzte Türen mit eng anliegendem Rollladenpanzer	Seite 9
DT5/3	für flächenversetzte Türen mit eng anliegendem Rollladenpanzer	Seite 10
DT5/22	für Aluminium- und Kunststofftüren mit sehr schrägem oder stark abgerundetem Blendrahmenfalz	Seite 11
DT5/23	für Aluminium- und Kunststofftüren mit sehr schrägem oder stark abgerundetem Blendrahmenfalz	Seite 12

mit Montagerahmen unten offen (gesamte Einbautiefe 14 mm)

DT5/4	für Kunststofftüren mit eng anliegendem Rollladenpanzer	Seite 5
DT5/5	für Holztüren mit eng anliegendem Rollladenpanzer	Seite 6
DT5/7	für Kunststofftüren mit seitlich eng anliegender Rollladenführungsschiene	Seite 7
DT5/8	für Holztüren mit seitlich eng anliegender Rollladenführungsschiene	Seite 8

mit Montagerahmen unten geschlossen und seitlicher Rahmentrennung für Stulpanschluss (gesamte Einbautiefe 14 mm)

DT5/14	für doppelflügelige Aluminium- und Kunststofftüren mit Stulp	Seite 13
---------------	--	----------

mit Montagerahmen unten offen und seitlicher Rahmentrennung für Stulpanschluss (gesamte Einbautiefe 14 mm)

DT5/10	für doppelflügelige Kunststofftüren mit Stulp und eng anliegendem Rollladenpanzer	Seite 14
DT5/11	für doppelflügelige Holztüren mit Stulp und eng anliegendem Rollladenpanzer	Seite 15

doppelflügelige Anlage mit Montagerahmen unten geschlossen (gesamte Einbautiefe 14 mm)

DT5/6	für doppelflügelige Aluminium- und Kunststofftüren	Seite 16
DT5/25	für doppelflügelige Aluminium- und Kunststofftüren mit sehr schrägem oder stark abgerundetem Blendrahmenfalz	Seite 18
DT5/9	für breite Türöffnungen mit eng anliegendem Rollladenpanzer	Seite 19
DT5/19	für breite Türöffnungen mit eng anliegendem Rollladenpanzer und Trittschutzleiste	Seite 20

doppelflügelige Anlage mit Montagerahmen unten offen (gesamte Einbautiefe 14 mm)

DT5/16	für doppelflügelige Kunststofftüren mit Trittschutzleiste	Seite 17
---------------	---	----------

Zusatzausstattungen DT5

Seite 21 bis 26

Pendeltüren DT5

Allgemeine Produktbeschreibung

Profile

Sämtliche Profile des Neher-Systems sind stranggepresst nach der DIN EN 1202-2 und bestehen aus der Legierung EN AW-6060 T66.



Oberfläche

Die Oberflächenversiegelung erfolgt im umweltfreundlichen Pulverbeschichtungsverfahren nach der GSB-Richtlinie oder im Eloxalverfahren. Folgende Standardfarben werden angeboten:

pulverbeschichtet: weiß (RAL 9016), anthrazitgrau (RAL 7016 matt), hellbraun (RAL 8001 matt), mittelbraun (RAL 8014 matt), dunkelbraun (TON 8077 matt)

eloxiert: silber (E6/EV1)

Auf Wunsch sind auch Sonderfarben nach RAL, NCS, Farben mit Glimmereffekt, ELOXAL oder verschiedene Holzdekorfarben möglich. Beim Einsatz in Schwimmbädern oder im Küstenbereich empfehlen wir beim Pulverbeschichtungsverfahren eine Voranodisation zur Vermeidung von Filiformkorrosion.

Gewebe

Das Standardgewebe besteht aus kunststoffummantelten, kreuzpunktverschweißten Fiberglasfäden mit einer Maschung von 1,41 x 1,58 mm.

Für Spezialanwendungen stehen eine Reihe von Sondergeweben zur Verfügung.

Eine herausragende Stellung bei den Sondergeweben besitzen die von Neher entwickelten Spezialgewebe, wie das Transpatec-Gewebe, das Pollenschutzgewebe Polltec oder das Elektromoggewebe.

Keder

Der Keder besteht aus einem hochwertigen, sortenreinen und UV-stabilisierten Kunststoff. Er ist passend zur Gewebefarbe in grau oder schwarz erhältlich. Durch die hohe Shorehärte des Keders und den verrippten Kederkanal wird ein Herausrutschen des Gewebes verhindert. So ist es auch nach Jahren noch fest gespannt.

Beschlagteile

Sämtliche Beschlagteile sind in verschleißarmen Materialien ausgeführt. Dabei kommen Materialien, wie z.B. Edelstahl, Aluminium (pulverbeschichtet oder eloxiert) oder Messing vernickelt zum Einsatz.

Dadurch ist gewährleistet, dass es auch nach Jahren zu keinen Farbunterschieden kommt (z.B. Griffschale).

Die Drehbeschläge aus Aluminium werden über eine Punkt-Verklebung mit dem Profil verbunden. Dadurch können sie bei der Montage fein justiert und der Flügel zu Reinigungszwecken (oder im Winter) problemlos ausgehängt werden.

Rahmenaufbau

Sämtliche Pendeltüren des Neher-Systems werden auf Gehrung geschnitten und mit einem besonders großen und stabilen Volleckwinkel doppelt verpresst und zusätzlich mit einem 2-Komponenten-PUR verklebt.

Durch die gewebeteilende Griffspresse wird das Gewebe mit einem verstärkten Zug eingebaut. Die untere Hälfte kann dadurch mit einer anderen Gewebesorte oder mit einer Katzen- bzw. Hundeklappe ausgestattet werden.

Auf Wunsch kann die Sprosse in der Höhe auf ein gewünschtes Maß montiert werden.

Das Sockelblech wird verdeckt montiert. Da es wie ein Querriegel wirkt, gibt es der filigranen Tür eine hohe Quersteifigkeit.

Es ist trittschallgedämmt und kann damit als Trittschutzpanel verwendet werden.

Mit einer PP-Bürstendichtung wird der Flügel zum Montagerahmen hin abgedichtet.

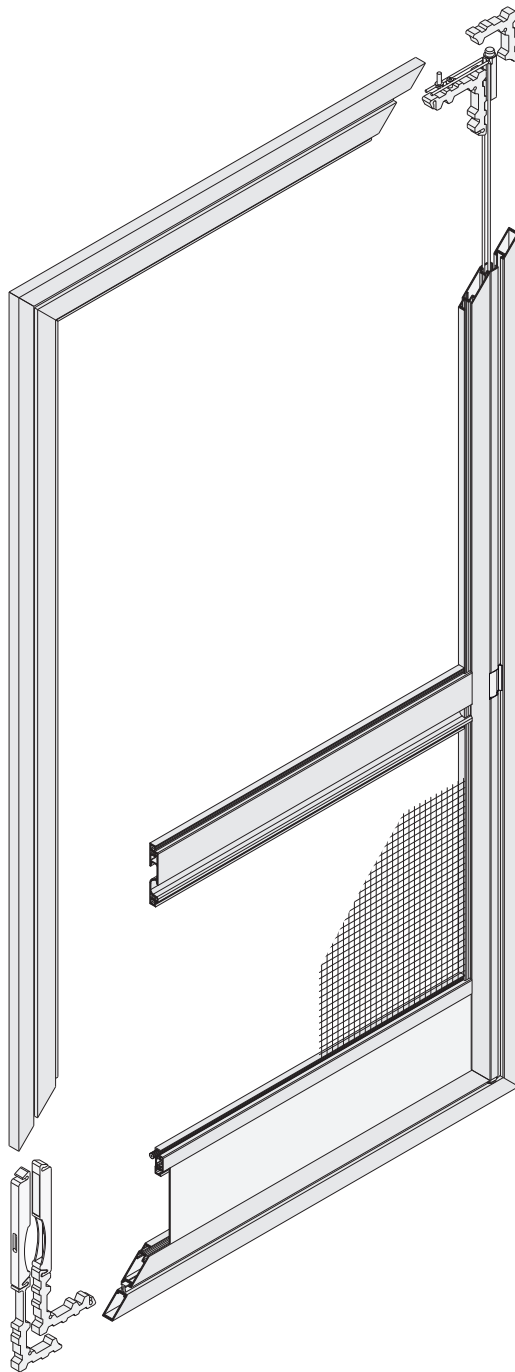
Montage

In den Horizontal- und Vertikalschnitten handelt es sich bei den dargestellten Schrauben und Montagebohrungen um Montagevorschläge, die, je nach Einbausituation, auch anders aussehen können.

Im Standard werden sämtliche Montagerahmen ohne Montagebohrungen geliefert (Montagebohrungen inkl. Montagematerial siehe Zusatzausstattungen).

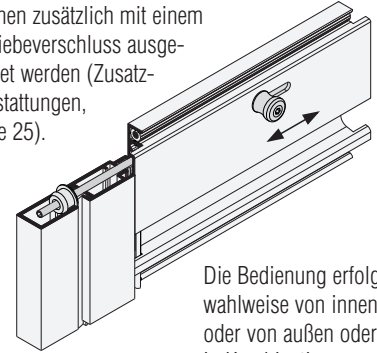
Pendeltüren DT5 selbstschließend

(dargestellt ist die Pendeltürvariante DT5/1 von Seite 4)



Schiebeverschluss

Die Pendeltüren der Serie DT5 können zusätzlich mit einem Schiebeverschluss ausgestattet werden (Zusatzausstattungen, Seite 25).



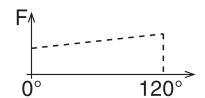
Die Bedienung erfolgt wahlweise von innen oder von außen oder in Kombination.

Türschließer

Jede Pendeltür enthält im Standard ein 2-faches Drehstabfedersystem. Damit schließt sich die Tür von beiden Öffnungsseiten her selbstständig.

Durch eine Länge der Drehstabfeder von 600 mm kann der Kraftverlauf im gesamten Öffnungsbereich sehr flach gehalten werden.

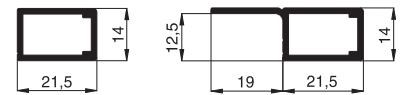
Dadurch ist ein gleichmäßiges Öffnen und Schließen der Pendeltür möglich.



Montagerahmen

Für die Montage auf dem Blendrahmen oder im Lichten der Tür steht jeweils ein Montagerahmen mit und ohne Fahnenprofil zur Verfügung.

Über ein Aufnahmeteil für den Drehbeschlag können auch Pendeltüren mit einem unten offenen Montagerahmen realisiert werden.



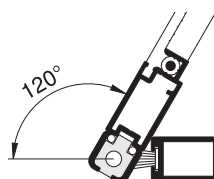
10 34 22

10 34 27

Drehbeschlag

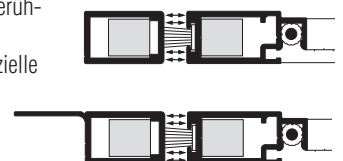
Das Öffnen und Schließen der Pendeltür erfolgt über Zapfendrehbänder. Durch diese „Bügelkonstruktion“ wird die Pendeltür sehr stabil und es ist ein Öffnungswinkel von 0° bis 120° möglich. Die Zapfendrehbänder sind über eine mehrfache Punktverklammerung mit dem Profil verbunden. Dadurch kann die Tür auch nachträglich in der Höhe eingestellt werden.

Zusätzlich kann die Pendeltür problemlos ein- und ausgehängt werden.



Blockmagnetverschluss

Der Verschluss wird über berührungslose Blockmagnete realisiert, die über eine spezielle Aufnahme mit dem jeweiligen Eckwinkel verschiebestabil verbunden sind.



Bei extremen Windbelastungen kann die Magnetkraft durch Einhängen weiterer Blockmagnete vergrößert werden.

Pendeltür

mit Montagerahmen **unten geschlossen**

Empfehlung

Aluminium- und
Kunststofftüren

Variante

DT5/1

Preisgestaltung

Pendeltüren Preisliste 1

Seite 8

Bestellmaße

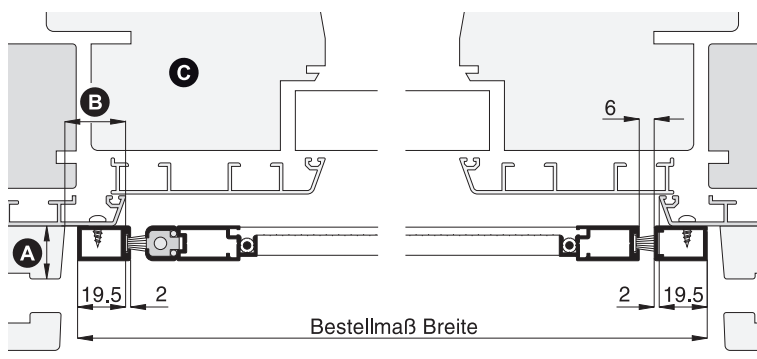
Breite = lichte Breite Türblendrahmen + 39 mm

Höhe = lichte Höhe Türblendrahmen + 39 mm

Öffnungsrichtung = oder Ansicht außen

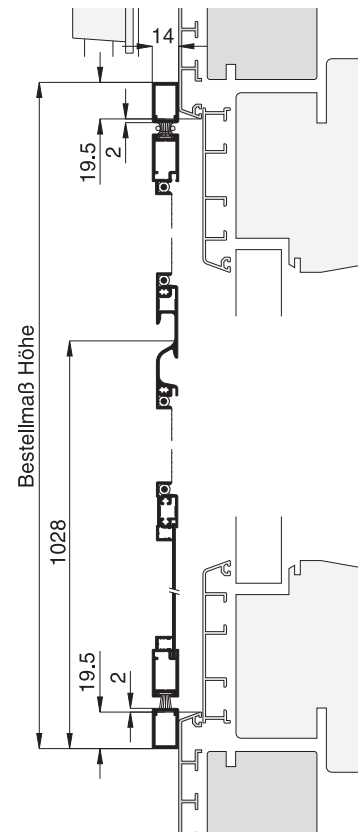
Horizontalschnitt

M 1:3



Vertikalschnitt

M 1:4



Worauf Sie unbedingt achten sollten

alternativ

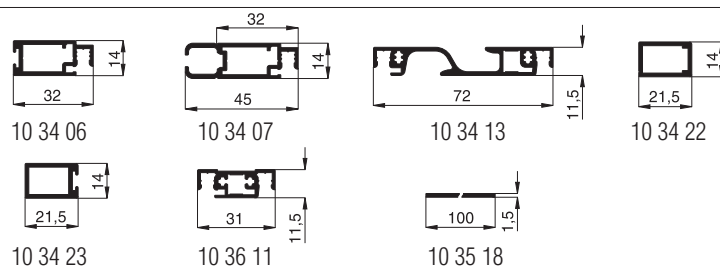
bei **Windbelastung** Drehstabfedern mit erhöhter Schließkraft verwenden
(Zusatzausstattungen Seite 26, Erhöhung der Schließkraft)

auf Beschwerungsstab in der Rollladenendleiste achten
(Register Montagehilfsmittel, Magnetabstandhalter)

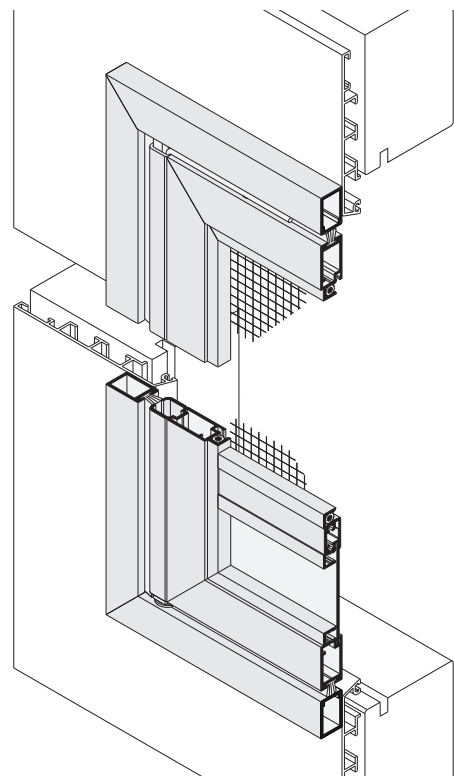
A	Abstand der Rollladenführung zum Blendrahmen mind. 15 mm	DT5/2, Seite 9
B	Montagerahmenaufgeläche seitlich mind. 20 mm	Bestellmaß Breite verringern, DT5/2, Seite 9
C	bei breiten Türflügeln darauf achten, dass die Pendeltür durchpendeln kann	Bestellmaß Breite verringern
	die vorhandene Tür ist „windschief“ eingebaut	Verstärkung der Magnetkraft (Zusatzausstattungen, Seite 25)

verwendete Profile

M 1:3



3-D Ansicht von außen



Pendeltür

mit Montagerahmen **unten offen**

Empfehlung

Kunststofftüren

mit eng anliegendem
Rollladenpanzer

Variante

DT5/4

Preisgestaltung

Pendeltüren Preisliste 1

Seite 8

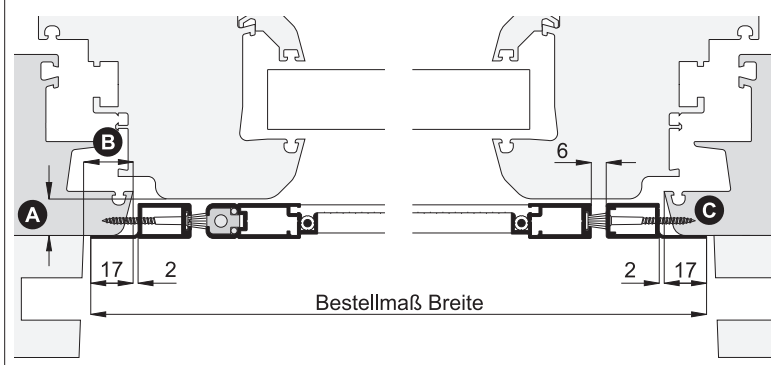
Bestellmaße

Breite = lichte Breite Türblendrahmen + 34 mm
 Höhe = lichte Höhe Türblendrahmen/Trittschienenauflage + 17 mm

Öffnungsrichtung = links oder rechts
 ↑ Ansicht außen ↑

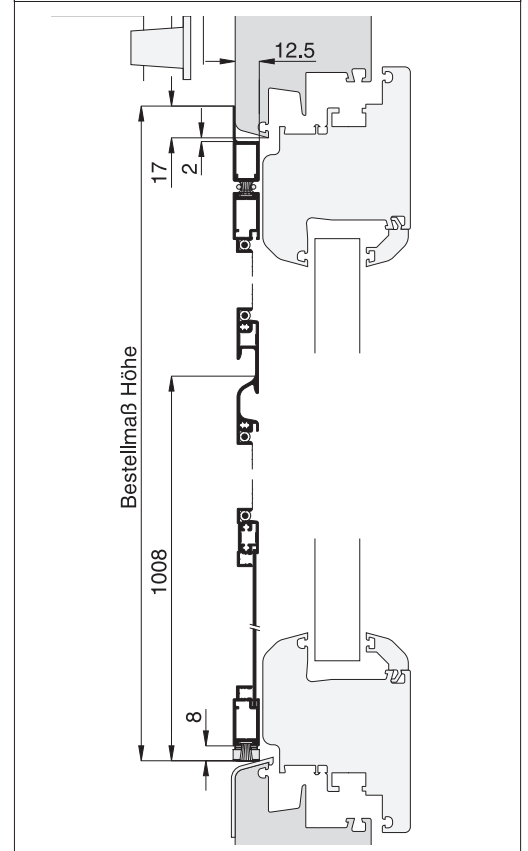
Horizontalschnitt

M 1:3



Vertikalschnitt

M 1:4



Worauf Sie unbedingt achten sollten

alternativ

bei **Windbelastung** Drehstabfedern mit erhöhter Schließkraft verwenden
 (Zusatzausstattungen Seite 26, Erhöhung der Schließkraft)

auf Beschwerungsstab in der Rollladenendleiste achten
 (Register Montagehilfsmittel, Magnetabstandhalter)

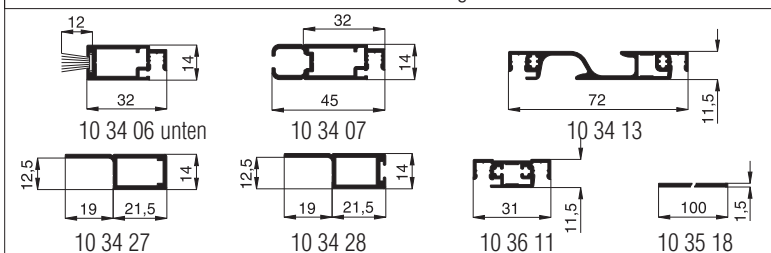
A	Abstand der Blendrahmenaußenkante zum Türflügel mind. 13 mm	mit Dichtungsband Abstand vergrößern (Reg. Montagehilfsmittel)
B	Montagerahmenauflagefläche seitlich mind. 19 mm	Bestellmaß Breite verringern DT5/7, Seite 7
C	bei sehr breitem und schrägen Falz entsteht zu viel Einbauluft	Bestellmaß vergrößern

die vorhandene Tür ist „windschief“ eingebaut

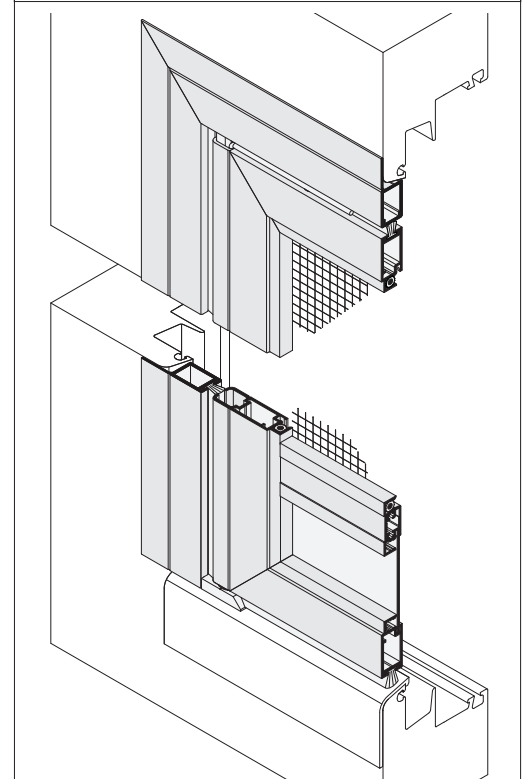
Verstärkung der Magnetkraft
 (Zusatzausstattungen, Seite 25)

verwendete Profile mit Standardbürstendichtung

M 1:3



3-D Ansicht von außen



Pendeltür

mit Montagerahmen **unten offen**

Empfehlung

Holztüren

mit eng anliegendem
Rollladenpanzer

Variante

DT5/5

Preisgestaltung

Pendeltüren Preisliste 2

Seite 8

Bestellmaße

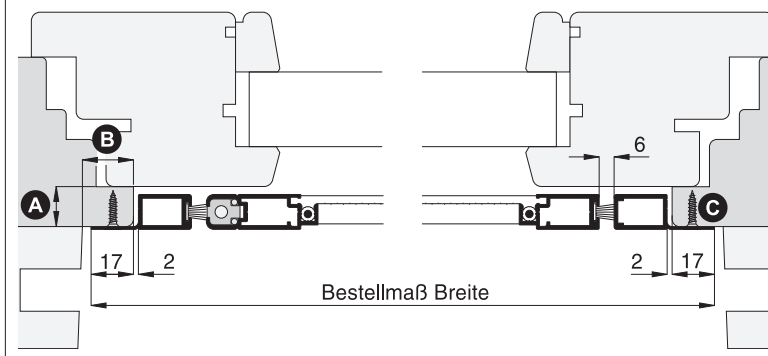
Breite = lichte Breite Türblindrahmen + 34 mm

Höhe = lichte Höhe Türblindrahmen/Winkelauflage + 17 mm

Öffnungsrichtung = oder Ansicht außen

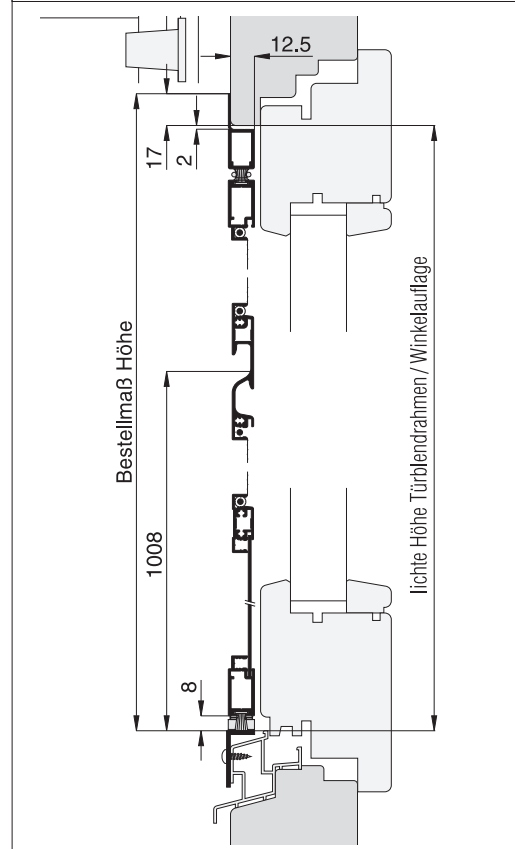
Horizontalschnitt

M 1:3



Vertikalschnitt

M 1:4



Worauf Sie unbedingt achten sollten

alternativ

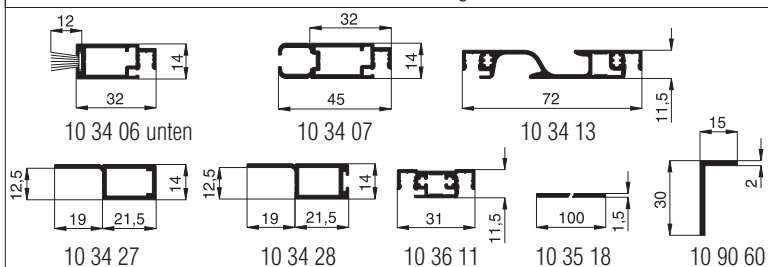
bei **Windbelastung** Drehstabfedern mit erhöhter Schließkraft verwenden
(Zusatzausstattungen Seite 26, Erhöhung der Schließkraft)

auf Beschwerungsstab in der Rollladenendleiste achten
(Register Montagehilfsmittel, Magnetabstandhalter)

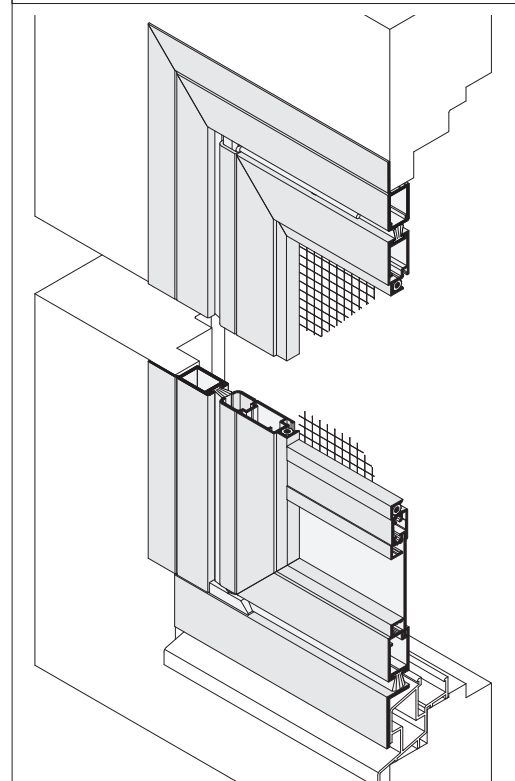
A	Abstand der Blendrahmenseitenkante zum Türflügel mind. 13 mm	mit Dichtungsband Abstand vergrößern (Reg. Montagehilfsmittel)
B	Montagerahmenseitenfläche seitlich mind. 19 mm	Bestellmaß Breite verringern
C	bei sehr breitem und schrägen Falz entsteht zu viel Einbauluft	Bestellmaß vergrößern
	die vorhandene Tür ist „windschief“ eingebaut	Verstärkung der Magnetkraft (Zusatzausstattungen, Seite 25)

verwendete Profile mit Standardbürstendichtung

M 1:3



3-D Ansicht von außen



Pendeltür

mit Montagerahmen **unten offen**

Empfehlung

Kunststofftüren

mit seitlich eng anliegender Rolladenführungsschiene

Variante

DT5/7

Preisgestaltung

Pendeltüren Preisliste 1

Seite 8

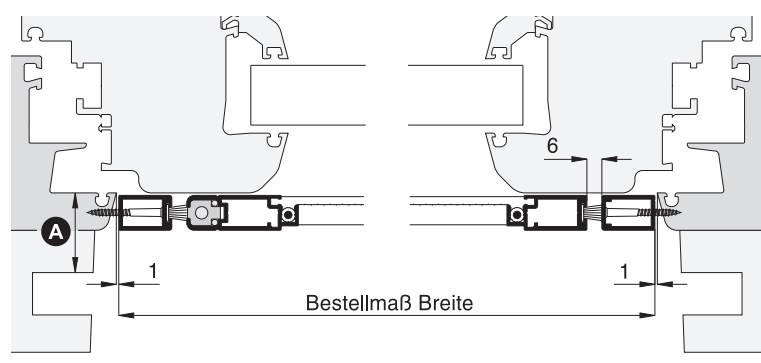
Bestellmaße

Breite = lichte Breite Türblendrahmen - 2 mm
 Höhe = lichte Höhe Türblendrahmen/Trittschieneauflage - 2 mm

Öffnungsrichtung = oder Ansicht außen ↑

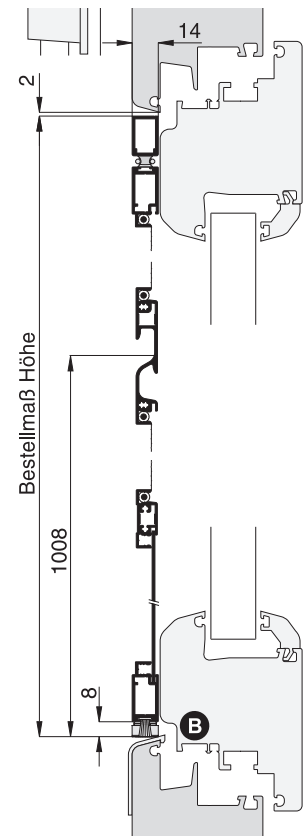
Horizontalschnitt

M 1:3



Vertikalschnitt

M 1:4



Worauf Sie unbedingt achten sollten

alternativ

bei **Windbelastung** Drehstabfedern mit erhöhter Schließkraft verwenden (Zusatzausstattungen Seite 26, Erhöhung der Schließkraft)

auf Beschwerungsstab in der Rolladenendleiste achten (Register Montagehilfsmittel, Magnetabstandhalter)

A Abstand der Rolladenführung zum Türflügel mind. 15 mm

nachfragen

B auf Wetterschenkel und Steg bei Trittschiene achten

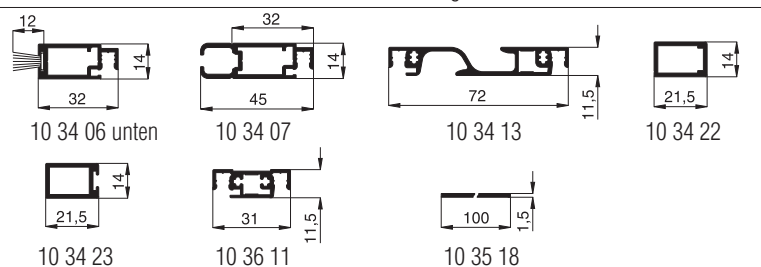
DT5/5, Seite 6

die vorhandene Tür ist „windschief“ eingebaut

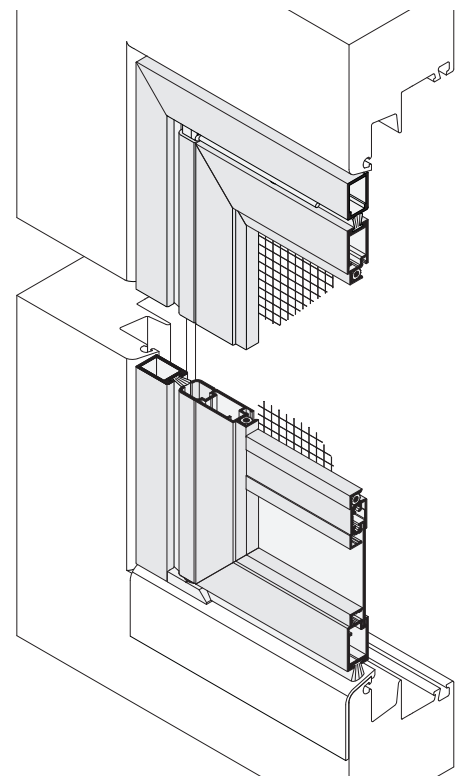
Verstärkung der Magnetkraft (Zusatzausstattungen, Seite 25)

verwendete Profile mit Standardbürstendichtung

M 1:3



3-D Ansicht von außen



Pendeltür

mit Montagerahmen **unten offen**

Empfehlung

Holztüren

mit seitlich eng anliegender
Rolladenführungsschiene

Variante

DT5/8

Preisgestaltung

Pendeltüren Preisliste 2

Seite 8

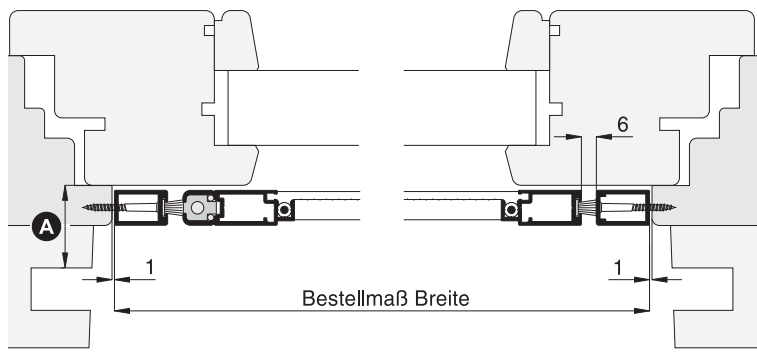
Bestellmaße

Breite = lichte Breite Türblindrahmen - 2 mm
Höhe = lichte Höhe Türblindrahmen/Winkelauflage - 2 mm

Öffnungsrichtung = oder Ansicht außen ↑

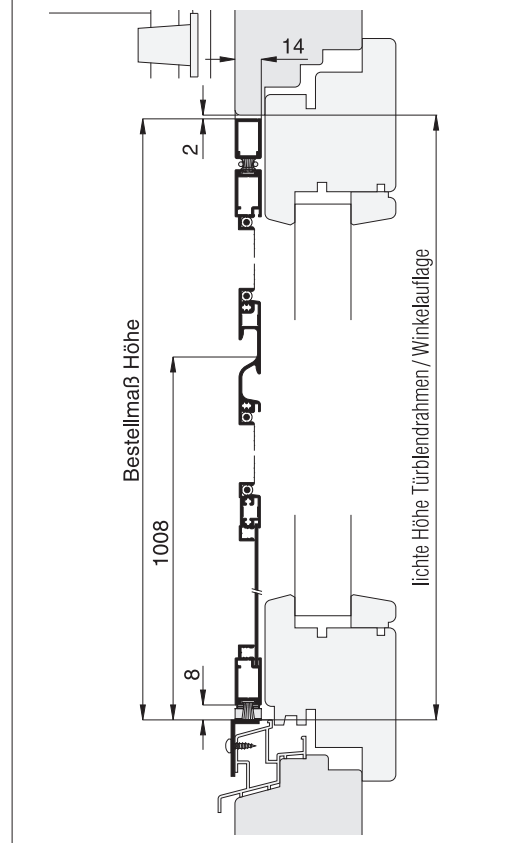
Horizontalschnitt

M 1:3



Vertikalschnitt

M 1:4



Worauf Sie unbedingt achten sollten

alternativ

bei **Windbelastung** Drehstabfedern mit erhöhter Schließkraft verwenden
(Zusatzausstattungen Seite 26, Erhöhung der Schließkraft)

auf Beschwerungsstab in der Rolladenendleiste achten
(Register Montagehilfsmittel, Magnetabstandhalter)

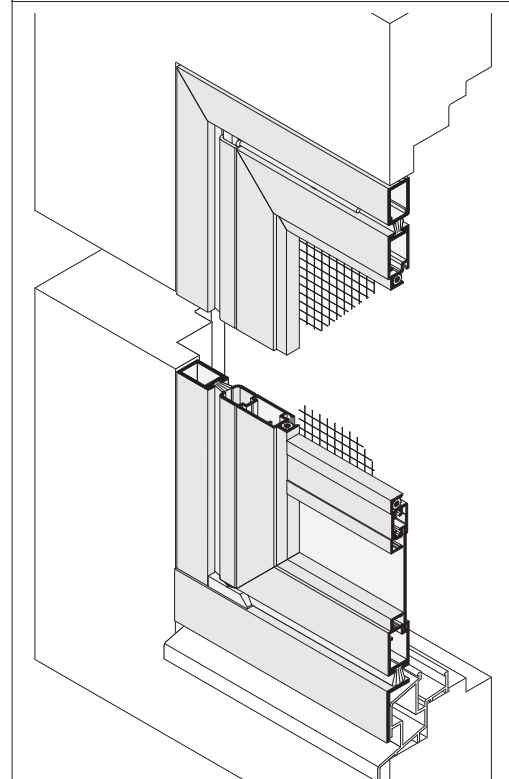
A Abstand der Rolladenführung
zum Türflügel mind. 15 mm

nachfragen

die vorhandene Tür ist „windschief“ eingebaut

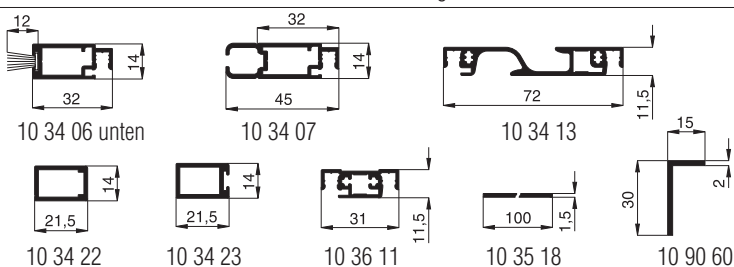
Verstärkung der Magnetkraft
(Zusatzausstattungen, Seite 25)

3-D Ansicht von außen



verwendete Profile mit Standardbürstendichtung

M 1:3



Pendeltür

mit Montagerahmen **unten geschlossen**

Empfehlung

flächenversetzte Türen

mit eng anliegendem
Rollladenpanzer

Variante

DT5/2

Preisgestaltung

Pendeltüren Preisliste 1

Seite 8

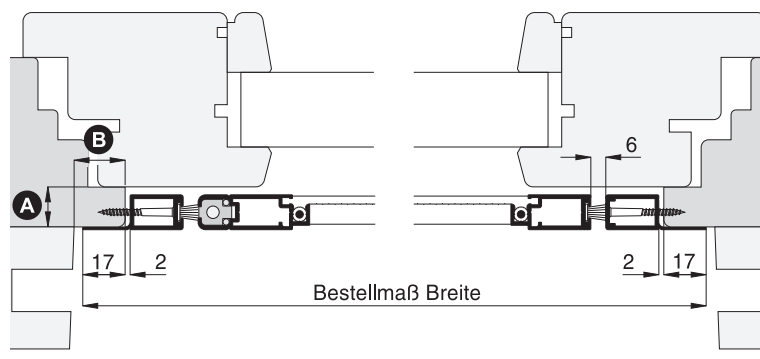
Bestellmaße

Breite = lichte Breite Türblindrahmen + 34 mm
 Höhe = lichte Höhe Türblindrahmen/Regensch.-auflage + 34 mm

Öffnungsrichtung = oder Ansicht außen

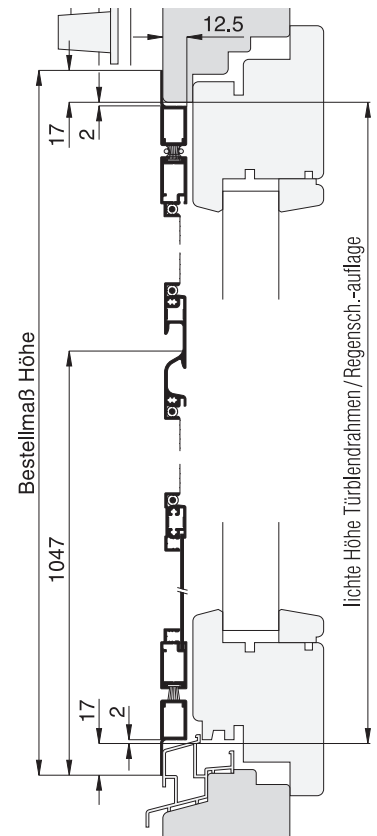
Horizontalschnitt

M 1:3



Vertikalschnitt

M 1:4



Worauf Sie unbedingt achten sollten

alternativ

bei **Windbelastung** Drehstabfedern mit erhöhter Schließkraft verwenden
 (Zusatzausstattungen Seite 26, Erhöhung der Schließkraft)

auf Beschwerungsstab in der Rollladenendleiste achten
 (Register Montagehilfsmittel, Magnetabstandhalter)

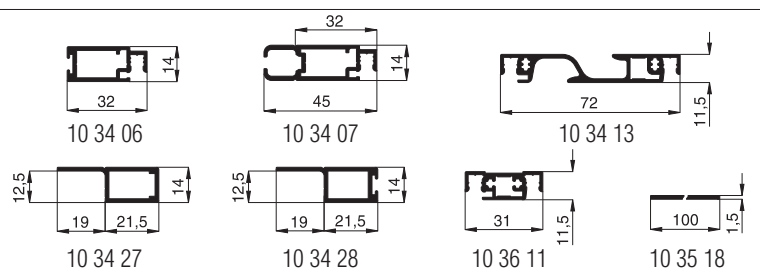
- | | | |
|----------|---|--|
| A | Abstand der Blendrahmenaußenkante zum Türflügel mind. 13 mm | mit Dichtungsband Abstand vergrößern
(Register Montagehilfsmittel) |
| B | Montagerahmenauflegelfläche seitlich mind. 19 mm | Bestellmaß Breite verringern
DT5/1, Seite 4
(Montage im Lichten) |

die vorhandene Tür ist „windschief“ eingebaut

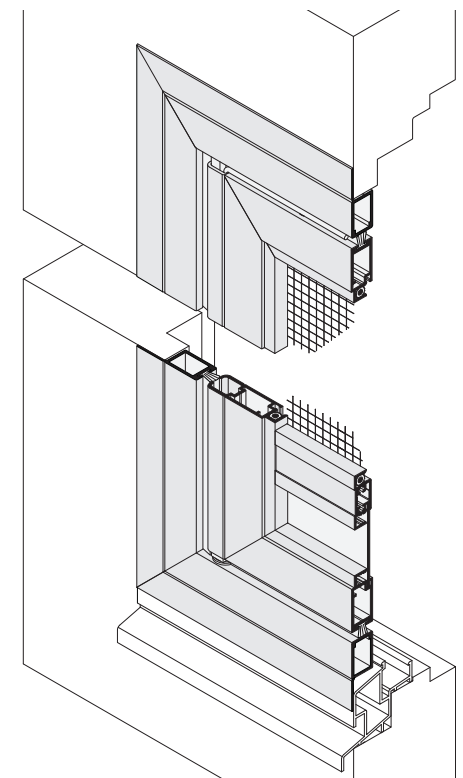
Verstärkung der Magnetkraft
 (Zusatzausstattungen, Seite 25)

verwendete Profile

M 1:3



3-D Ansicht von außen



Pendeltür

mit Montagerahmen **unten geschlossen**

Empfehlung

flächenversetzte Türen

mit eng anliegendem
Rollladenpanzer

Variante

DT5/3

Preisgestaltung

Pendeltüren Preisliste 1

Seite 8

Bestellmaße

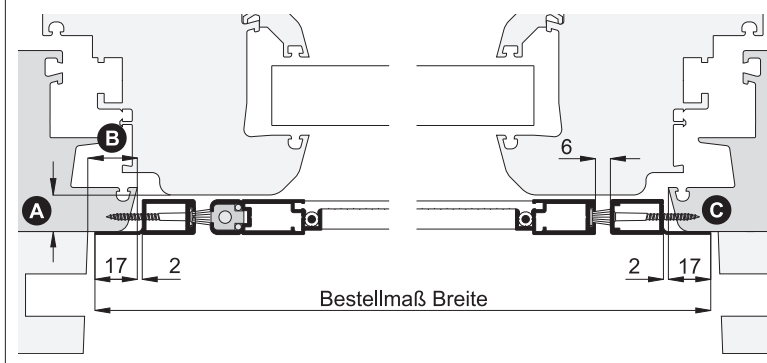
Breite = lichte Breite Türblendrahmen + 34 mm

Höhe = lichte Höhe Türblendrahmen/Trittschienenauflage + 15 mm

Öffnungsrichtung = oder Ansicht außen ↑

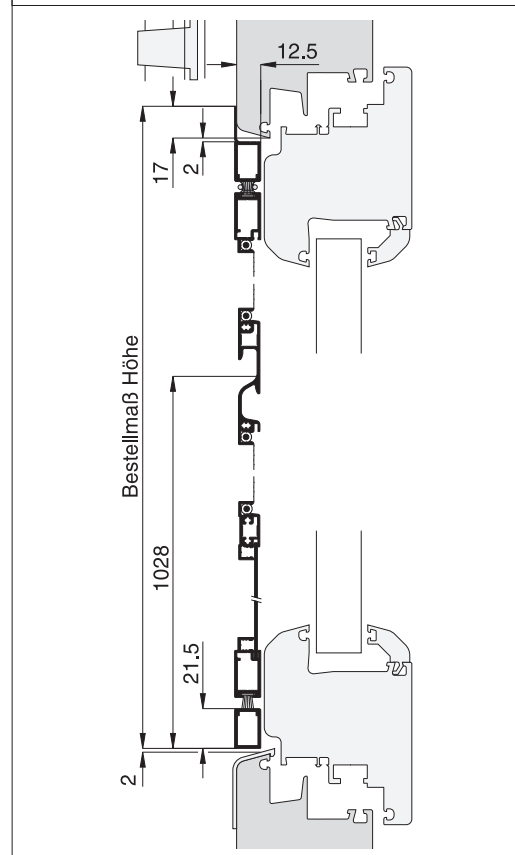
Horizontalschnitt

M 1:3



Vertikalschnitt

M 1:4



Worauf Sie unbedingt achten sollten

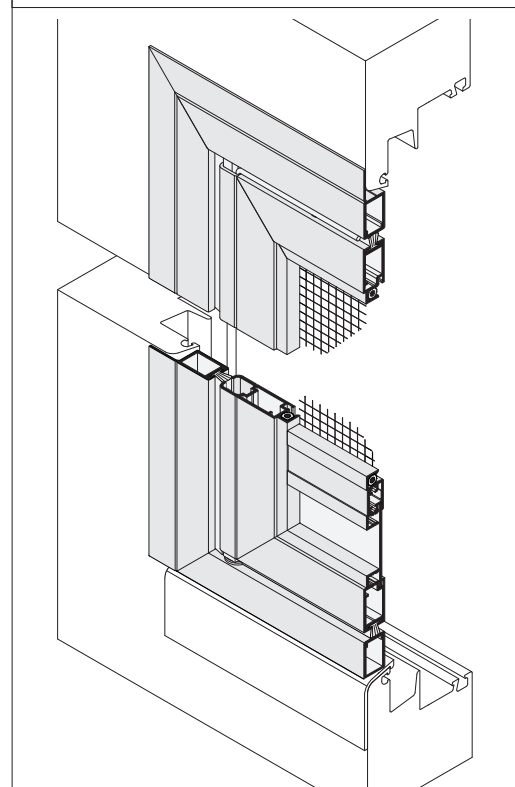
alternativ

bei **Windbelastung** Drehstabfedern mit erhöhter Schließkraft verwenden
(Zusatzausstattungen Seite 26, Erhöhung der Schließkraft)

auf Beschwerungsstab in der Rollladenendleiste achten
(Register Montagehilfsmittel, Magnetabstandhalter)

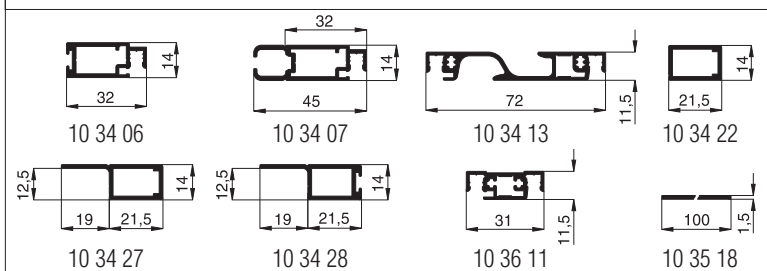
A	Abstand der Blendrahmenaußenkante zum Türflügel mind. 13 mm	mit Dichtungsband Abstand vergrößern (Reg. Montagehilfsmittel)
B	Montagerahmenauflagefläche seitlich mind. 19 mm	Bestellmaß Breite verringern DT5/1 (im Lichten), Seite 4
C	bei sehr breitem und schrägen Falz entsteht zu viel Einbauluft	Bestellmaß vergrößern
	die vorhandene Tür ist „windschief“ eingebaut	Verstärkung der Magnetkraft (Zusatzausstattungen, Seite 25)

3-D Ansicht von außen



verwendete Profile

M 1:3



Pendeltür

mit Montagerahmen **unten geschlossen**

Empfehlung

Aluminium- und Kunststofftüren

mit sehr schrägem oder stark abgerundetem Blendrahmenfalz

Variante

DT5/22

Preisgestaltung

Pendeltüren Preisliste 1

Seite 8

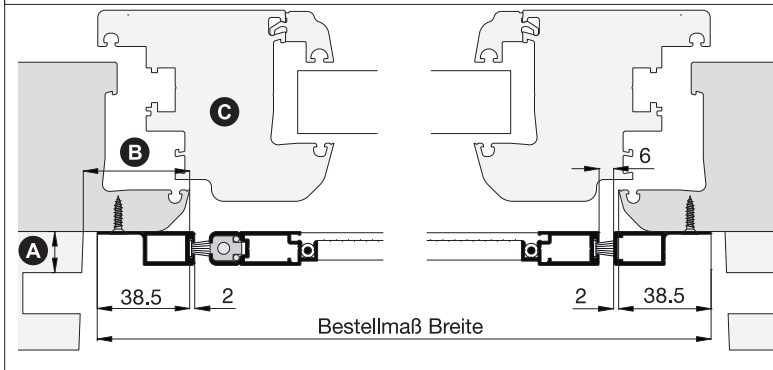
Bestellmaße

Breite = lichte Breite Türblendrahmen + 77 mm
 Höhe = lichte Höhe Türblendrahmen + 77 mm

Öffnungsrichtung = oder Ansicht außen

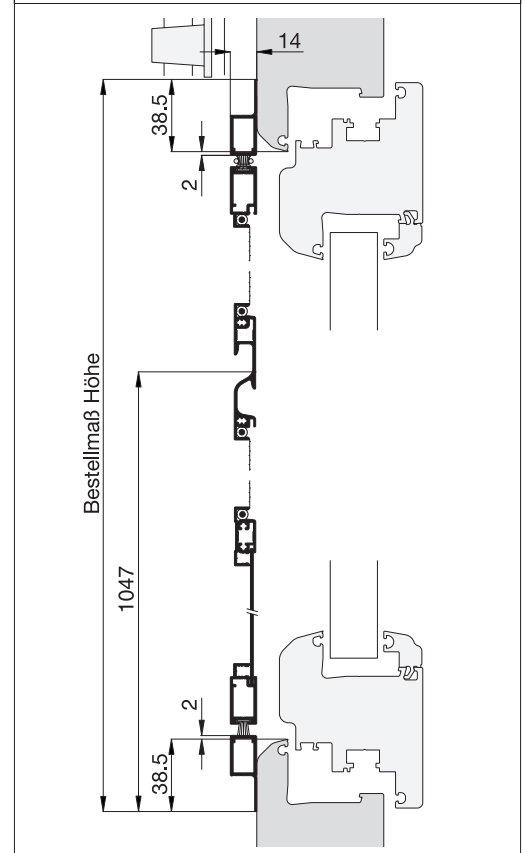
Horizontalschnitt

M 1:3



Vertikalschnitt

M 1:4



Worauf Sie unbedingt achten sollten

alternativ

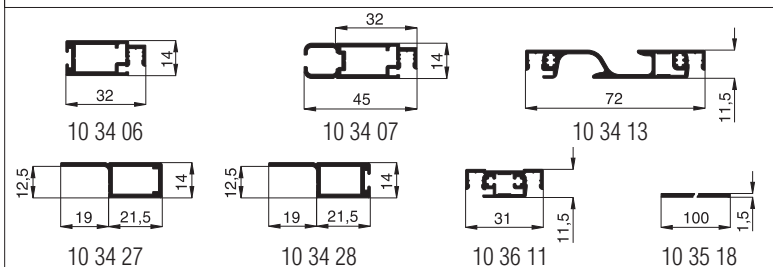
bei **Windbelastung** Drehstabfedern mit erhöhter Schließkraft verwenden (Zusatzausstattungen Seite 26, Erhöhung der Schließkraft)

auf Beschwerungsstab in der Rollladenendleiste achten (Register Montagehilfsmittel, Magnetabstandhalter)

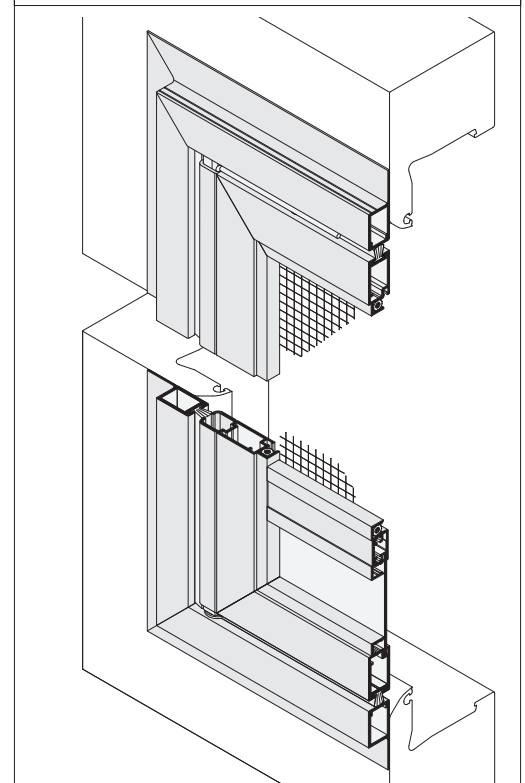
A	Abstand der Rollladenführung zum Blendrahmen mind. 15 mm	
B	Montagerahmenauflagefläche seitlich mind. 39 mm	Bestellmaß Breite verringern
C	bei breiten Türflügeln darauf achten, dass die Pendeltür durchpendeln kann	Bestellmaß Breite verringern
	die vorhandene Tür ist „windschief“ eingebaut	Verstärkung der Magnetkraft (Zusatzausstattungen, Seite 25)

verwendete Profile

M 1:3



3-D Ansicht von außen



Pendeltür

mit Montagerahmen **unten geschlossen**

Empfehlung

Aluminium- und Kunststofftüren

mit sehr schrägem oder stark abgerundetem Blendrahmenfalz

Variante

DT5/23

Preisgestaltung

Pendeltüren Preisliste 1

Seite 8

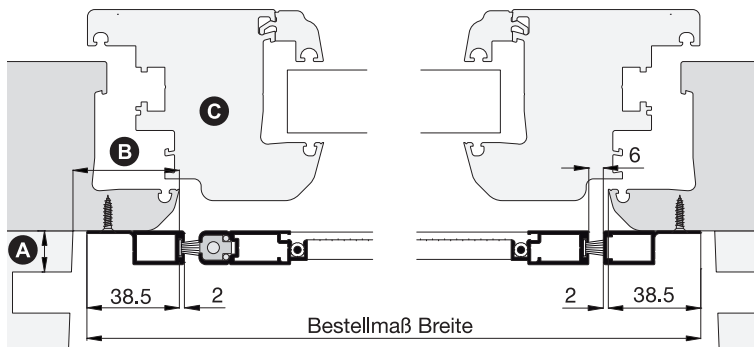
Bestellmaße

Breite = lichte Breite Türblendrahmen + 77 mm
 Höhe = lichte Höhe Türblendrahmen + 58 mm

Öffnungsrichtung = oder Ansicht außen

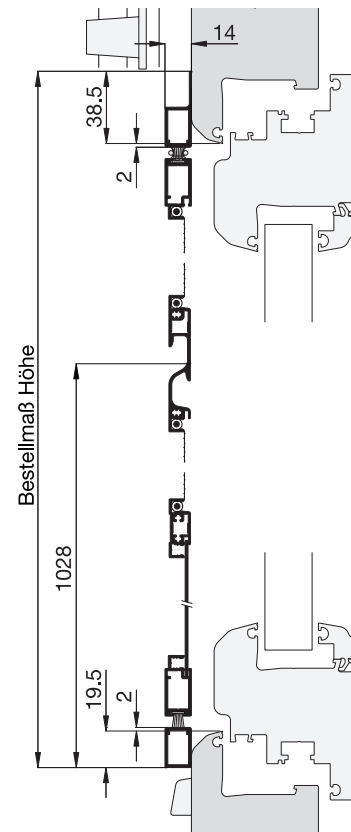
Horizontalschnitt

M 1:3



Vertikalschnitt

M 1:4



Worauf Sie unbedingt achten sollten

alternativ

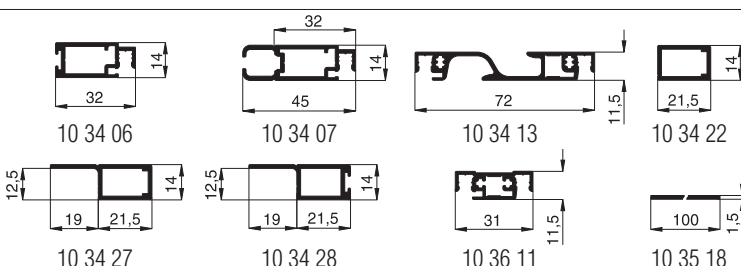
bei **Windbelastung** Drehstabfedern mit erhöhter Schließkraft verwenden (Zusatzausstattungen Seite 26, Erhöhung der Schließkraft)

auf Beschwerungsstab in der Rollladenendleiste achten (Register Montagehilfsmittel, Magnetabstandhalter)

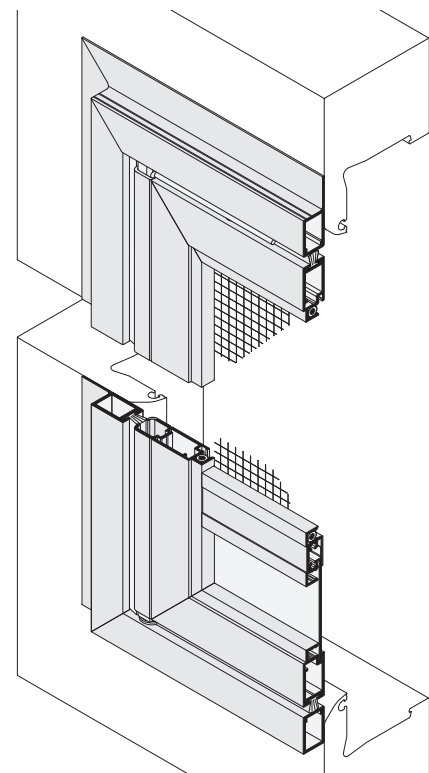
A	Abstand der Rollladenführung zum Blendrahmen mind. 15 mm	
B	Montagerahmenaufgeläche seitlich mind. 39 mm	Bestellmaß Breite verringern
C	bei breiten Türflügeln darauf achten, dass die Pendeltür durchpendeln kann	Bestellmaß Breite verringern
	die vorhandene Tür ist „windschief“ eingebaut	Verstärkung der Magnetkraft (Zusatzausstattungen, Seite 25)

verwendete Profile

M 1:3



3-D Ansicht von außen



Pendeltür

mit Montagerahmen **unten geschlossen** und **seitlicher Rahmentrennung** für Stulpanschluss

Empfehlung

doppelflügelige Aluminium- und Kunststofftüren

mit Stulp

Variante

DT5/14

Preisgestaltung

Pendeltüren Preisliste 2

Seite 8

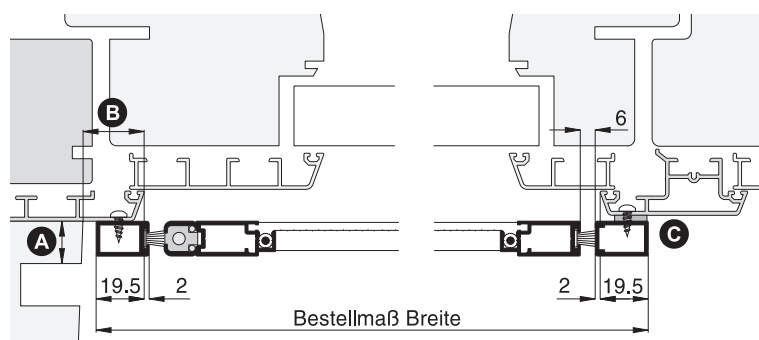
Bestellmaße

Breite = lichte Breite Türblindrahmen/Stulpbleiste + 39 mm
 Höhe = lichte Höhe Türblindrahmen + 39 mm

Öffnungsrichtung = oder
 ↑ Ansicht außen ↑

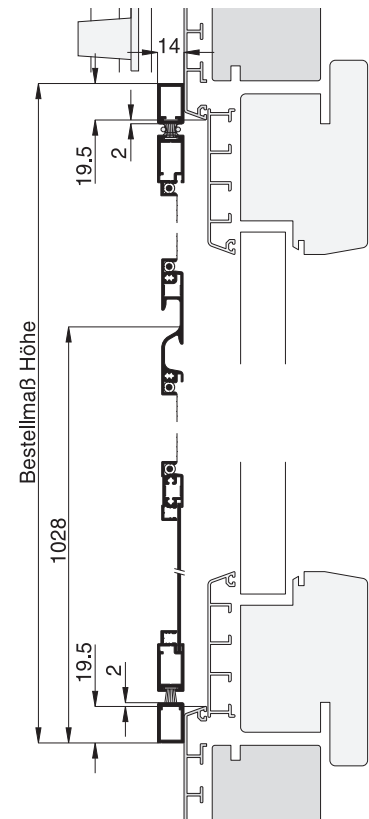
Horizontalschnitt

M 1:3



Vertikalschnitt

M 1:4



Worauf Sie unbedingt achten sollten

alternativ

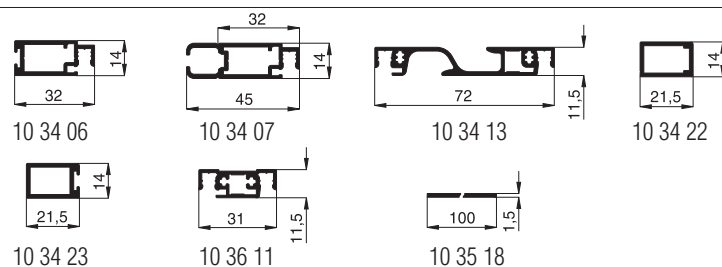
bei **Windbelastung** Drehstabfedern mit erhöhter Schließkraft verwenden (Zusatzausstattungen Seite 26, Erhöhung der Schließkraft)

auf Beschwerungsstab in der Rollladenendleiste achten (Register Montagehilfsmittel, Magnetabstandhalter)

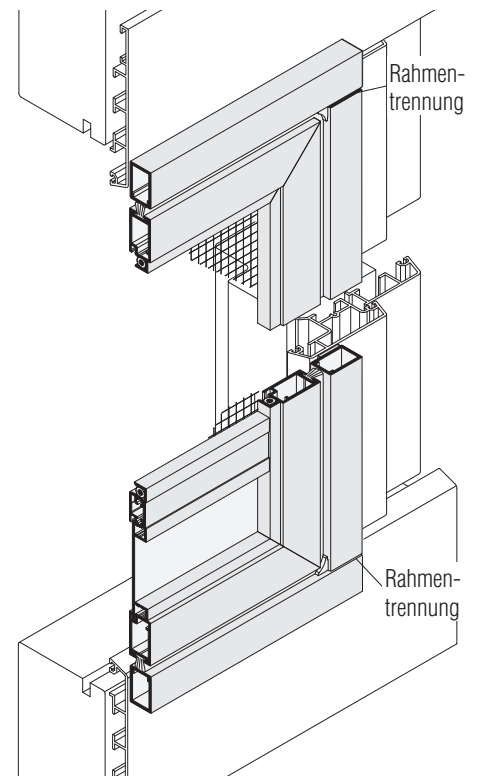
A	Abstand der Rollladenführung zum Blendrahmen mind. 15 mm	nachfragen
B	Montagerahmenauflegefläche seitlich mind. 20 mm	Bestellmaß Breite verringern oder im Lichten montieren
C	ggf. Distanzunterlage separat bestellen (Register Montagehilfsmittel)	
	die vorhandene Tür ist „windschief“ eingebaut	Verstärkung der Magnetkraft (Zusatzausstattungen, Seite 25)

verwendete Profile

M 1:3



3-D Ansicht von außen



Pendeltür

mit Montagerahmen **unten offen** und **seitlicher Rahmentrennung** für Stulpanschluss

Empfehlung

**doppelflügelige
Kunststofftüren**

mit Stulp und eng anliegendem
Rollladenpanzer

Variante

DT5/10

Preisgestaltung

Pendeltüren Preisliste 2

Seite 8

Bestellmaße

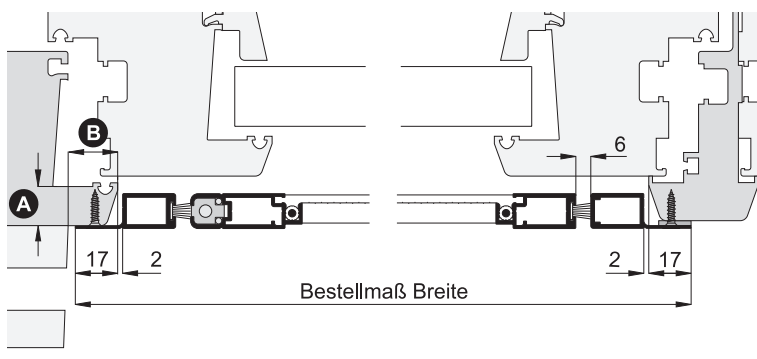
Breite = lichte Breite Türblindrahmen/Stulpleiste + 34 mm

Höhe = lichte Höhe Türblindrahmen/Trittschienenauflage + 17 mm

Öffnungsrichtung = oder Ansicht außen ↑

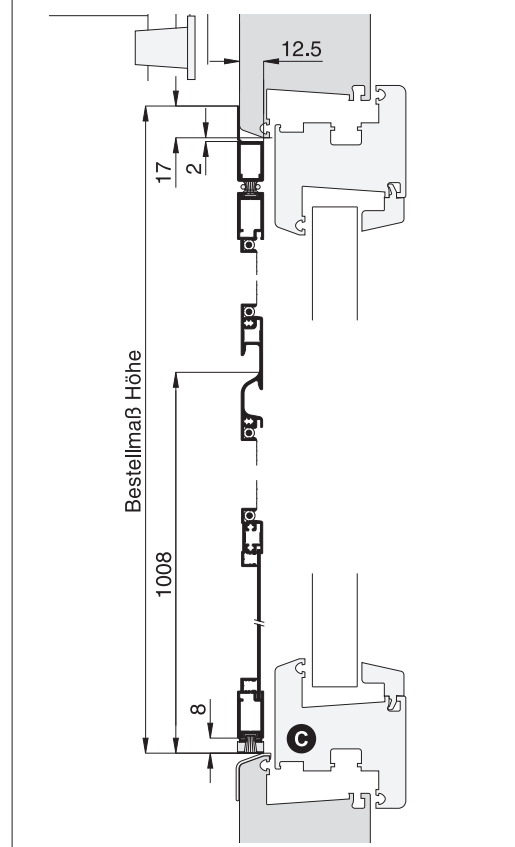
Horizontalschnitt

M 1:3



Vertikalschnitt

M 1:4



Worauf Sie unbedingt achten sollten

alternativ

bei **Windbelastung** Drehstabfedern mit erhöhter Schließkraft verwenden
(Zusatzausstattungen Seite 26, Erhöhung der Schließkraft)

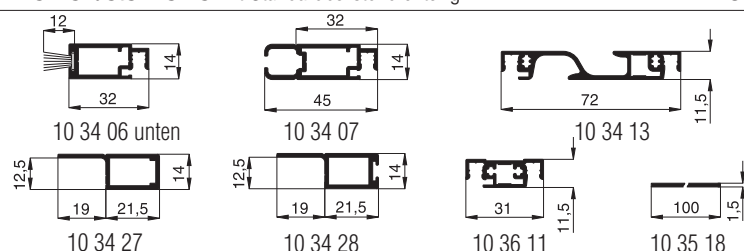
auf Beschwerungsstab in der Rollladenendleiste achten
(Register Montagehilfsmittel, Magnetabstandhalter)

A	Abstand der Blendrahmenaußenkante zum Türflügel mind. 13 mm	mit Dichtungsband Abstand vergrößern (Reg. Montagehilfsmittel)
B	Montagerahmenauflagefläche seitlich mind. 19 mm	Bestellmaß Breite verringern
C	auf Wetterschenkel und Steg bei Trittschiene achten	nachfragen
die vorhandene Tür ist „windschief“ eingebaut		Verstärkung der Magnetkraft (Zusatzausstattungen, Seite 25)

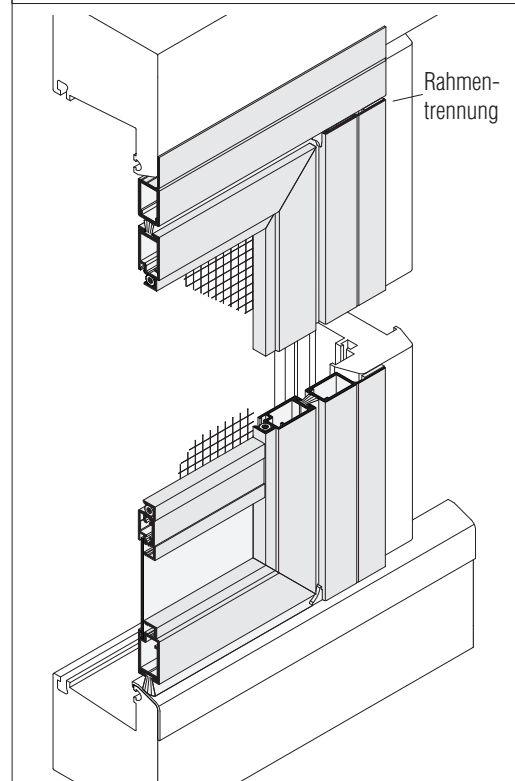
Bemerkung: Der Montagerahmen ist am Stulp unterbrochen.

verwendete Profile mit Standardbürstendichtung

M 1:3



3-D Ansicht von außen



Pendeltür

mit Montagerahmen **unten offen** und **seitlicher Rahmentrennung** für Stulpanschluss

Empfehlung

doppelflügelige Holztüren

mit Stulp und eng anliegendem Rollladenpanzer

Variante

DT5/11

Preisgestaltung

Pendeltüren Preisliste 2

Seite 8

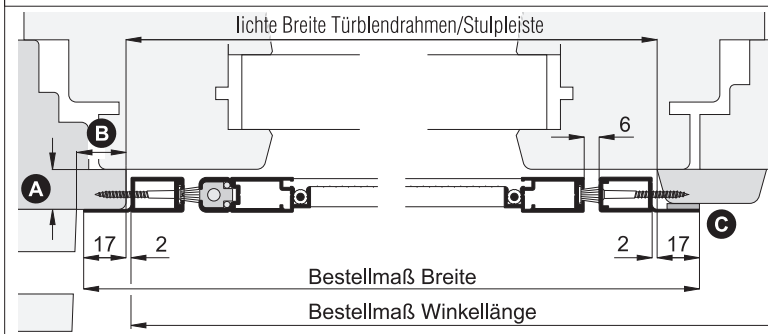
Bestellmaße

Breite = lichte Breite Türblendrahmen/Stulpleiste + 34 mm
 Höhe = lichte Höhe Türblendrahmen/Winkelauflage + 17 mm
 Winkellänge = lichte Breite Türblendrahmen - 2 mm

Öffnungsrichtung = links oder rechts
 ↑ Ansicht außen ↑

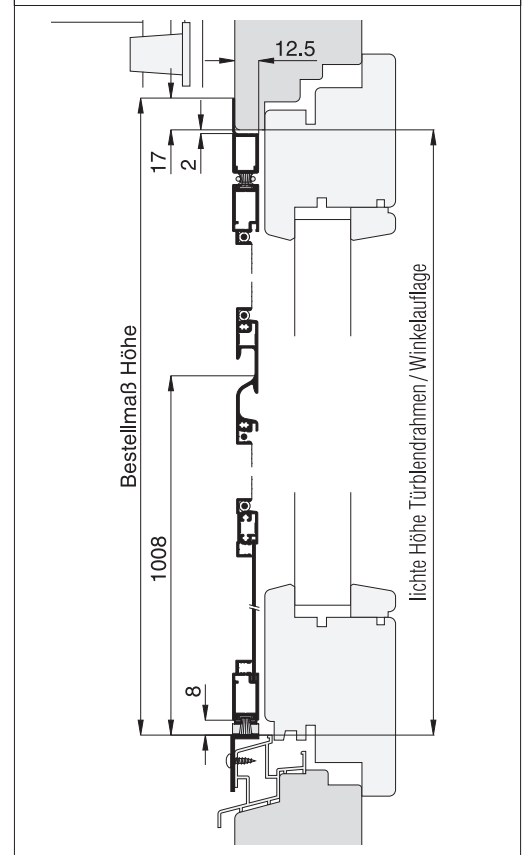
Horizontalschnitt

M 1:3



Vertikalschnitt

M 1:4



Worauf Sie unbedingt achten sollten

alternativ

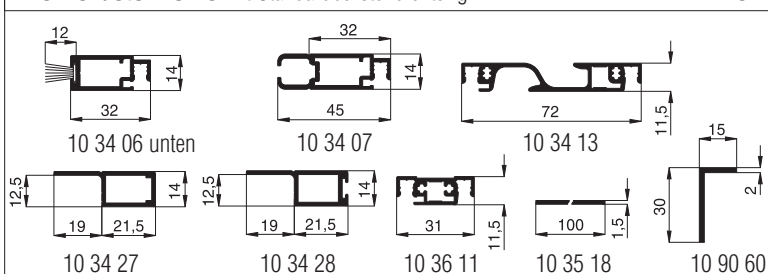
bei **Windbelastung** Drehstabfedern mit erhöhter Schließkraft verwenden (Zusatzausstattungen Seite 26, Erhöhung der Schließkraft)

auf Beschwerungsstab in der Rollladenendleiste achten (Register Montagehilfsmittel, Magnetabstandhalter)

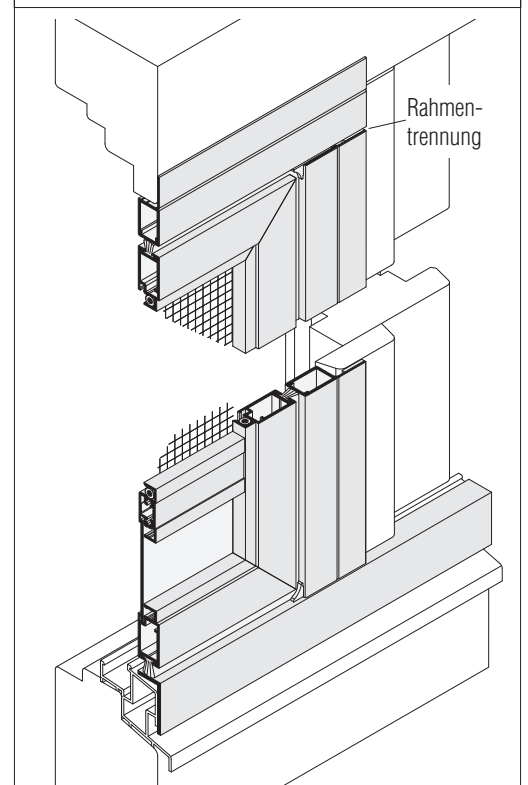
A	Abstand der Blendrahmenaußenkante zum Türflügel mind. 13 mm	mit Dichtungsband Abstand vergrößern (Reg. Montagehilfsmittel)
B	Montagerahmenauflegefläche seitlich mind. 19 mm	Bestellmaß Breite verringern
C	ggf. Distanzunterlage separat bestellen (Register Montagehilfsmittel)	
	die vorhandene Tür ist „windschief“ eingebaut	Verstärkung der Magnetkraft (Zusatzausstattungen, Seite 25)

verwendete Profile mit Standardbürstendichtung

M 1:3



3-D Ansicht von außen



Pendeltür

doppelflügelig Anlage mit Montagerahmen unten geschlossen

Empfehlung

doppelflügelige Aluminium- und Kunststofftüren

Variante

DT5/6

Auf Wunsch doppelflügelige Pendeltüren mit **Standflügelarreterung** (Zusatzausstattungen, Seite 21).

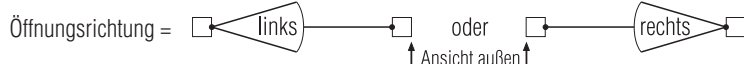
Preisgestaltung

Pendeltüren Preisliste 3

Seite 8

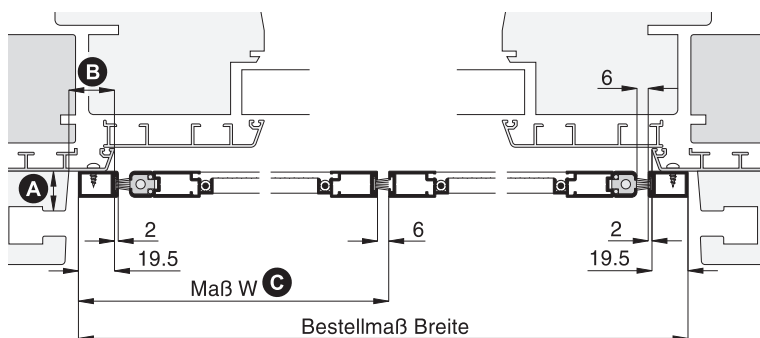
Bestellmaße

Breite = lichte Breite Türblendrahmen + 39 mm
 Höhe = lichte Höhe Türblendrahmen + 39 mm



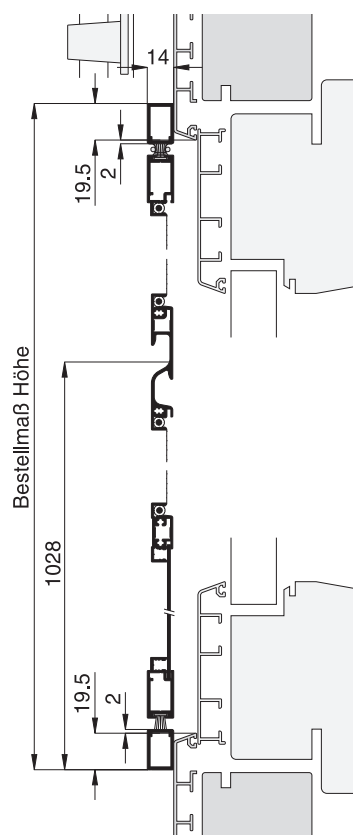
Horizontalschnitt

M 1:4



Vertikalschnitt

M 1:4



Worauf Sie unbedingt achten sollten

alternativ

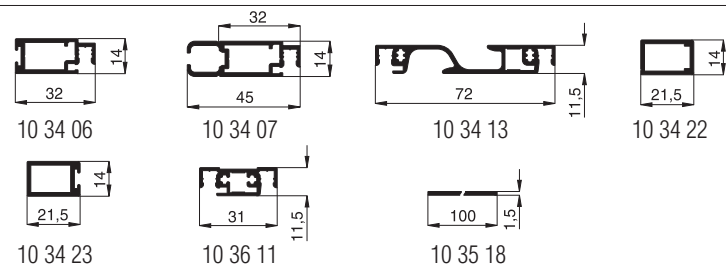
bei **Windbelastung** Drehstabfedern mit erhöhter Schließkraft verwenden (Zusatzausstattungen Seite 26, Erhöhung der Schließkraft)

auf Beschwerungsstab in der Rollladenendleiste achten (Register Montagehilfsmittel, Magnetabstandhalter)

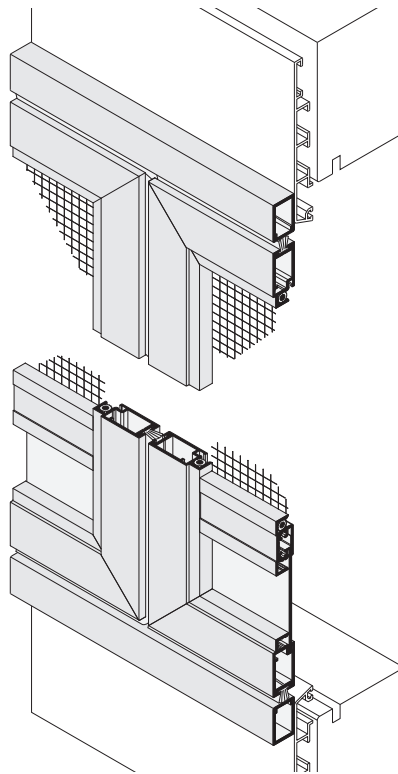
A	Abstand der Rollladenführung zum Blendrahmen mind. 15 mm	nachfragen
B	Montagerahmenaufgeläufige seitlich mind. 20 mm	Bestellmaß Breite verringern
C	bei unsymmetrischer Tür „Maß W“ für Gehflügel angeben	Standard: Geh- und Standflügel haben die gleiche Breite
	die vorhandene Tür ist „windschief“ eingebaut	Verstärkung der Magnetkraft (Zusatzausstattungen, Seite 25)

verwendete Profile

M 1:3



3-D Ansicht von außen



Pendeltür

doppelflügelig Anlage mit Montagerahmen **unten offen**

Empfehlung

**doppelflügelige
Kunststofftüren**

mit Trittschutzleiste

Variante

DT5/16

Die doppelflügelige Pendeltür DT5/16 empfehlen wir mit einer **Standflügelarretierung** auszustatten (Zusatzausstattungen, Seite 21).


Preisgestaltung

Pendeltüren Preisliste 4

Seite 8

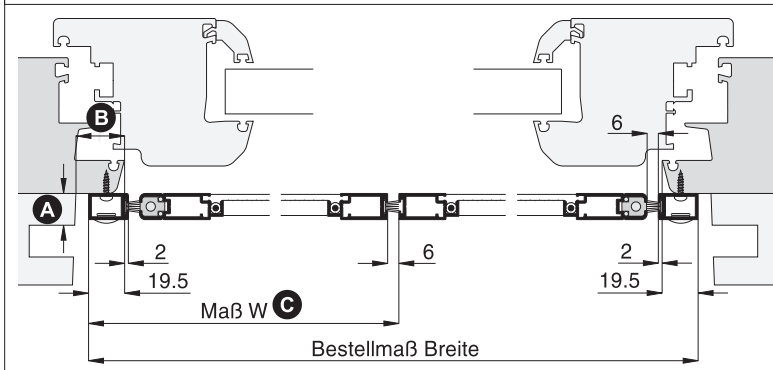
Bestellmaße

Breite = lichte Breite Türblendrahmen + 39 mm
 Höhe = lichte Höhe Türblendrahmen/Winkelauflage + 19 mm

Öffnungsrichtung = 

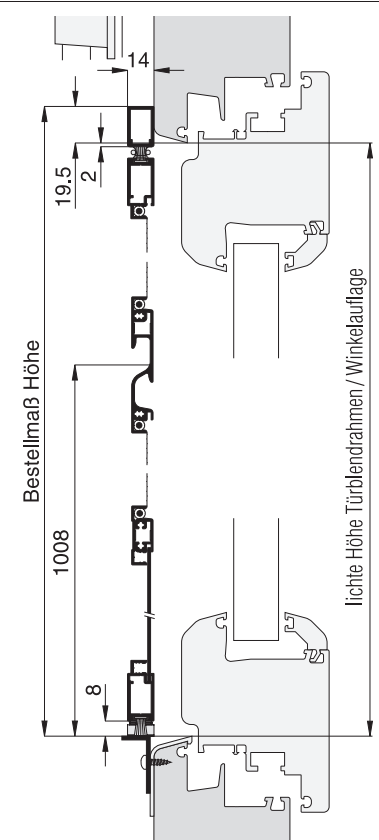
Horizontalschnitt

M 1:4



Vertikalschnitt

M 1:4



Worauf Sie unbedingt achten sollten

alternativ

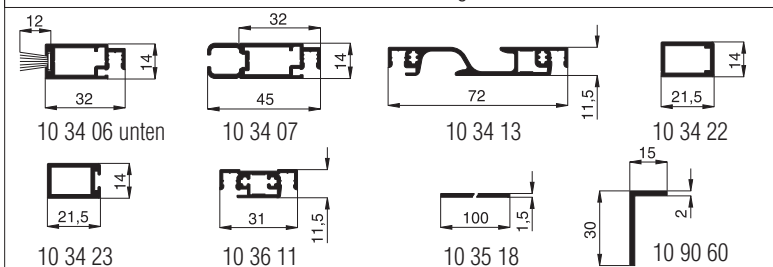
bei **Windbelastung** Drehstabfedern mit erhöhter Schließkraft verwenden (Zusatzausstattungen Seite 26, Erhöhung der Schließkraft)

auf Beschwerungsstab in der Rollladenendleiste achten (Register Montagehilfsmittel, Magnetabstandhalter)

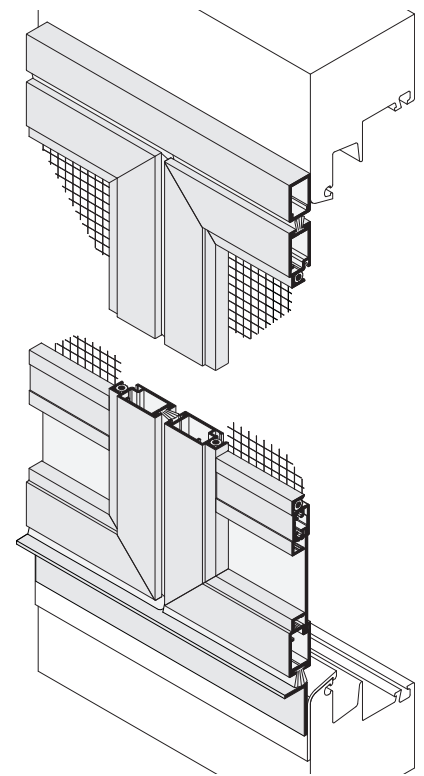
A	Abstand der Rollladenführung zum Blendrahmen mind. 15 mm	nachfragen
B	Montagerahmenauflagefläche seitlich mind. 20 mm	Bestellmaß Breite verringern
C	bei unsymmetrischer Tür „Maß W“ für Gehflügel angeben	Standard: Geh- und Standflügel haben die gleiche Breite
	die vorhandene Tür ist „windschief“ eingebaut	Verstärkung der Magnetkraft (Zusatzausstattungen, Seite 25)

verwendete Profile mit Standardbürstendichtung

M 1:3



3-D Ansicht von außen



Pendeltür

doppelflügelig Anlage mit Montagerahmen **unten geschlossen**

Empfehlung

doppelflügelige Aluminium- und Kunststofftüren

mit sehr schrägem oder stark abgerundetem Blendrahmenfalz

Variante

DT5/25

Auf Wunsch doppelflügelige Pendeltüren mit **Standflügelarretierung** (Zusatzausstattungen, Seite 21).

Preisgestaltung

Pendeltüren Preisliste 3

Seite 8

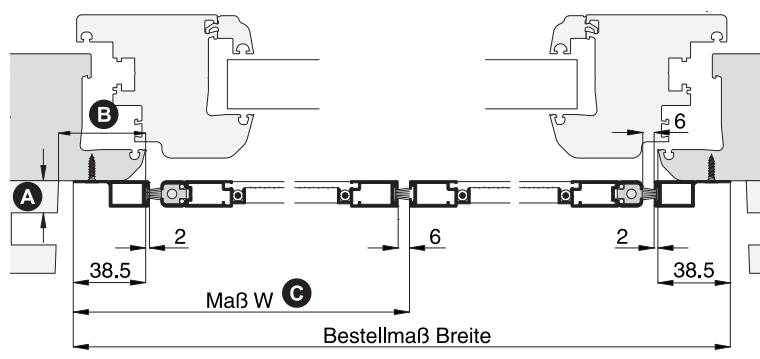
Bestellmaße

Breite = lichte Breite Türblendrahmen + 77 mm
 Höhe = lichte Höhe Türblendrahmen + 77 mm

Öffnungsrichtung = links oder rechts
 ↑ Ansicht außen ↑

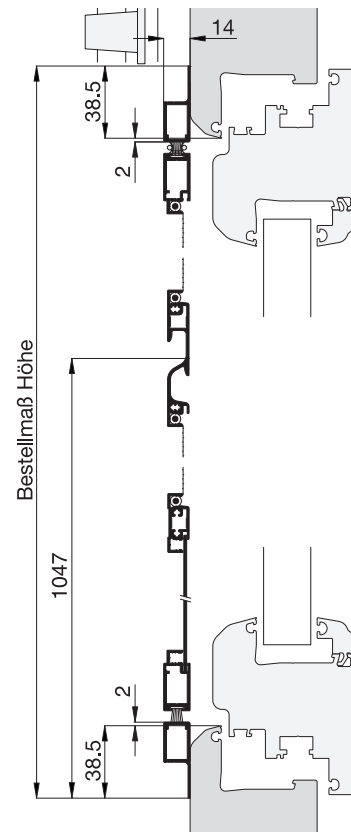
Horizontalschnitt

M 1:4



Vertikalschnitt

M 1:4



Worauf Sie unbedingt achten sollten

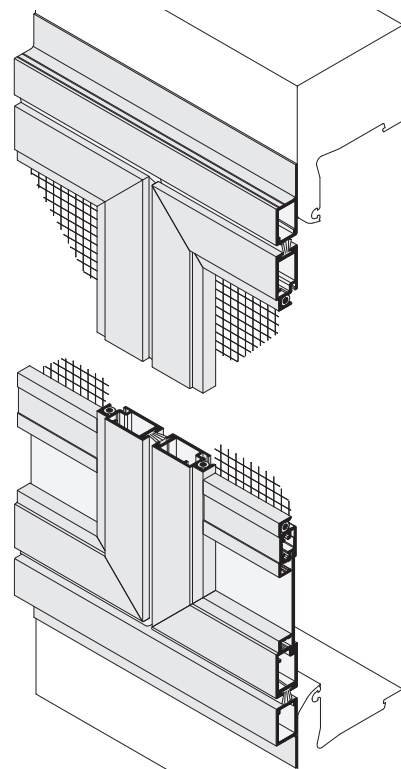
alternativ

bei **Windbelastung** Drehstabfedern mit erhöhter Schließkraft verwenden (Zusatzausstattungen Seite 26, Erhöhung der Schließkraft)

auf Beschwerungsstab in der Rollladenendleiste achten

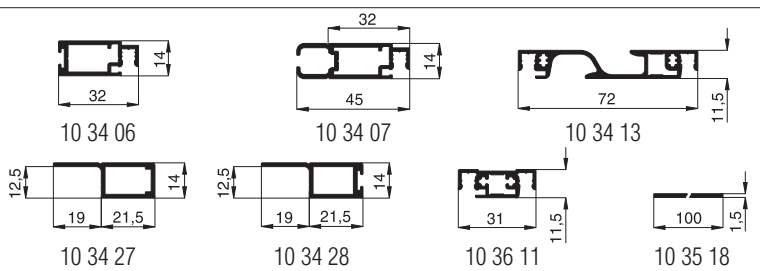
A	Abstand der Rollladenführung zum Blendrahmen mind. 15 mm	
B	Montagerahmenauflagefläche seitlich mind. 39 mm	Bestellmaß Breite verringern
C	bei unsymmetrischer Tür „Maß W“ für Gehflügel angeben	Standard: Geh- und Standflügel haben die gleiche Breite
	die vorhandene Tür ist „windschief“ eingebaut	Verstärkung der Magnetkraft (Zusatzausstattungen, Seite 25)

3-D Ansicht von außen



verwendete Profile

M 1:3



Pendeltür

doppelflügelig Anlage mit Montagerahmen **unten geschlossen**

Empfehlung

breite Türöffnungen

mit eng anliegendem
Rollladenpanzer

Variante

DT5/9

Auf Wunsch doppelflügelige Pendeltüren mit **Standflügelarretierung** (Zusatzausstattungen, Seite 21).


Preisgestaltung

Pendeltüren Preisliste 3

Seite 8

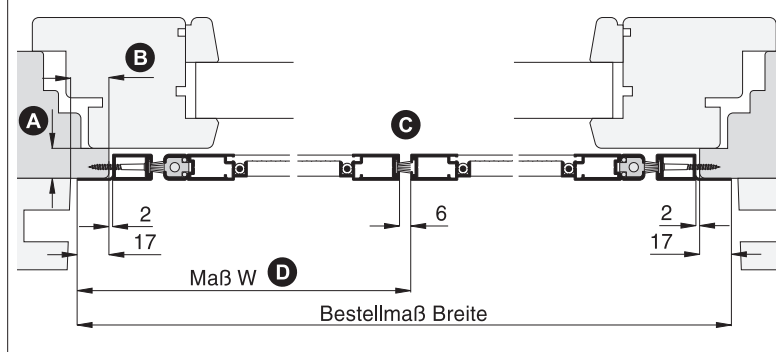
Bestellmaße

Breite = lichte Breite Türblendrahmen + 34 mm
 Höhe = lichte Höhe Türblendrahmen/Regensch.-auflage + 34 mm

Öffnungsrichtung = 

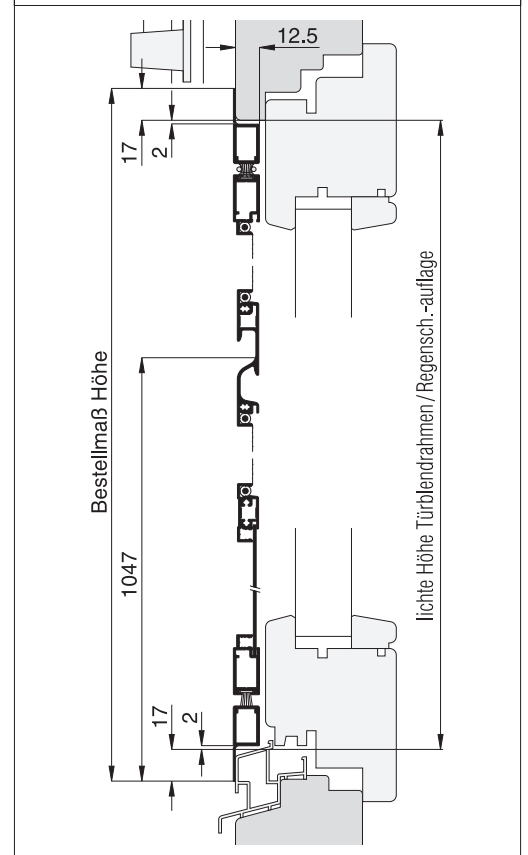
Horizontalschnitt

M 1:4



Vertikalschnitt

M 1:4



Worauf Sie unbedingt achten sollten

alternativ

bei **Windbelastung** Drehstabfedern mit erhöhter Schließkraft verwenden (Zusatzausstattungen Seite 26, Erhöhung der Schließkraft)

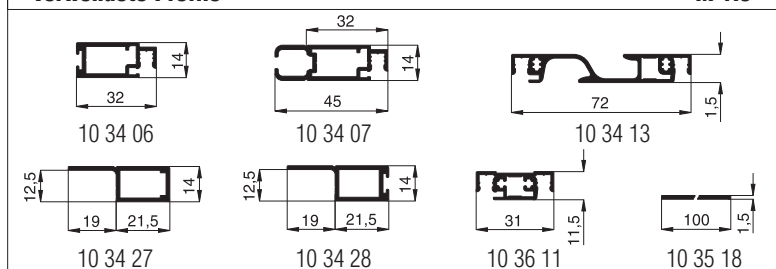
auf Beschwerungsstab in der Rollladenendleiste achten

A	Abstand der Blendrahmenaußenkante zum Türflügel mind. 13 mm	mit Dichtungsband Abstand vergrößern (Reg. Montagehilfsmittel)
B	Montagerahmenauflegelfläche seitlich mind. 19 mm	Bestellmaß Breite verringern DT5/6, S. 16 (Montage im Lichten)
C	auf Stulpleiste achten	nachfragen
D	bei unsymmetrischer Tür „Maß W“ für Gehflügel angeben	Standard: Geh- und Standflügel haben die gleiche Breite

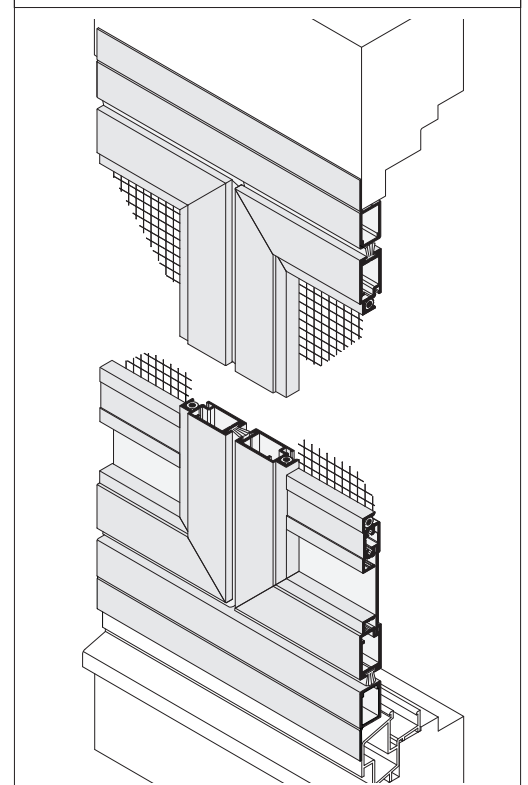
die vorhandene Tür ist „windschief“ eingebaut
 Verstärkung der Magnetkraft (Zusatzausstattungen, Seite 25)

verwendete Profile

M 1:3



3-D Ansicht von außen



Pendeltür

doppelflügelig Anlage mit Montagerahmen **unten geschlossen**

Empfehlung

breite Türöffnungen

mit eng anliegendem Rollladenpanzer und Trittschutzleiste

Variante

DT5/19

Auf Wunsch doppelflügelige Pendeltüren mit **Standflügelarretierung** (Zusatzausstattungen, Seite 21).

Preisgestaltung


Pendeltüren Preisliste 3

Seite 8

Bestellmaße

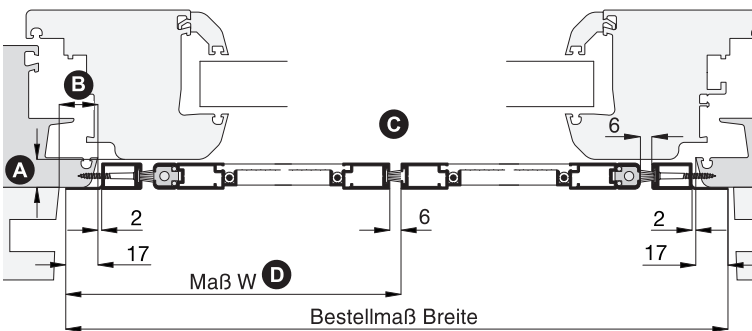
Breite = lichte Breite Türblendrahmen + 34 mm

Höhe = lichte Höhe Türblendrahmen/Trittschienenauflage + 15 mm

Öffnungsrichtung = 

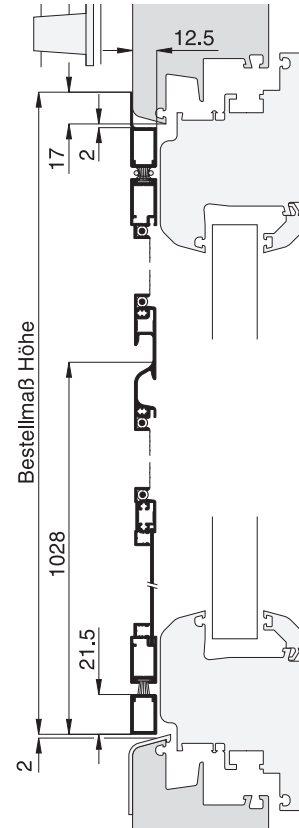
Horizontalschnitt

M 1:4



Vertikalschnitt

M 1:4



Worauf Sie unbedingt achten sollten

alternativ

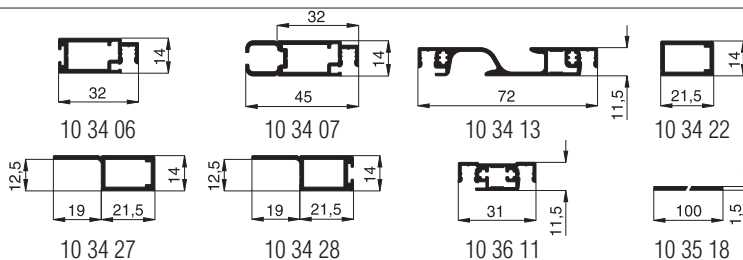
bei **Windbelastung** Drehstabfedern mit erhöhter Schließkraft verwenden (Zusatzausstattungen Seite 26, Erhöhung der Schließkraft)

auf Beschwerungsstab in der Rollladenendleiste achten

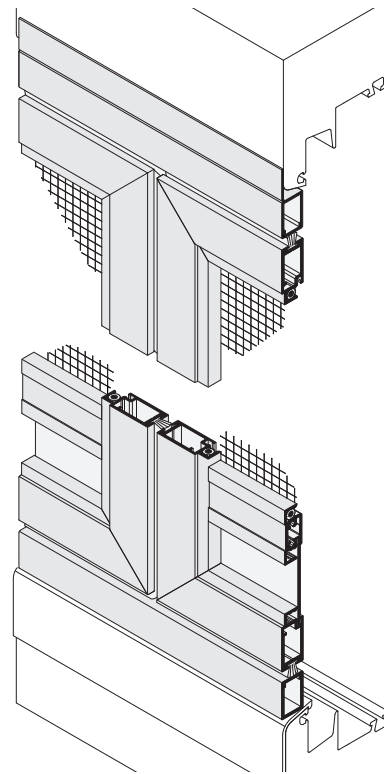
A	Abstand der Blendrahmenaußenkante zum Türflügel mind. 13 mm	mit Dichtungsband Abstand vergrößern (Reg. Montagehilfsmittel)
B	Montagerahmenauflagefläche seitlich mind. 19 mm	Bestellmaß Breite verringern DT5/6, S. 16 (Montage im Lichten)
C	auf Stupleiste achten	nachfragen
D	bei unsymmetrischer Tür „Maß W“ für Gehflügel angeben	Standard: Geh- und Standflügel haben die gleiche Breite
die vorhandene Tür ist „windschief“ eingebaut		Verstärkung der Magnetkraft (Zusatzausstattungen, Seite 25)

verwendete Profile

M 1:3



3-D Ansicht von außen



Zusatzausstattungen DT5

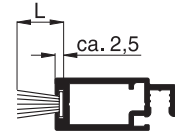
Farb- und Gewebeauswahl, siehe Register **Farben . Sonderformen . Profile** und Register **Gewebe**

1. Bürstendichtungen

Bei der Montage der Pendeltüren gibt es öfters Unebenheiten oder Versätze an der Tür (z.B. Stulpbleiste). Um diese Löcher und Spalten abzudecken bietet das Neher-System Bürstendichtungen mit verschiedenen Bürstenlängen an.

Die angegebene **Bürstenlänge (L)** beschreibt die Gesamthöhe der Bürste inkl. Bürstenfuß in mm.

Durch das Einschieben der Bürste in den Bürstenkanal ist die sichtbare Bürstenhöhe um ca. 2,5 mm geringer.



PP-Bürstendichtung mit breitem Fuß

Verfügbare Längen: 4,25 mm, 5,25 mm, 6 mm, 7 mm, 8 mm, 9 mm, 10 mm, 11 mm, 12 mm, 15 mm, 20 mm, 25 mm



10 34 06



10 34 23

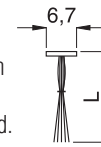


10 34 28

PP-Bürstendichtung mit Steppfaden

Für den breiten Fuß (6,7 mm) stehen Bürstendichtungen mit einem zusätzlichen Steppfaden in den Längen 15 mm, 20 mm, 25 mm und 30 mm zur Verfügung.

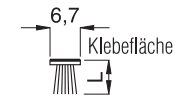
Diese haben den Vorteil, dass die Bürstendichtung nicht „auseinanderfällt“ und dadurch unansehnlich wird.



PP-Bürstendichtung selbstklebend mit breitem Fuß (Register Montagehilfsmittel)

Zur Abdichtung bei der Montage kann auch eine selbstklebende Bürstendichtung eingesetzt werden.

Verfügbare Längen: 5 mm, 8 mm, 11 mm, 15 mm

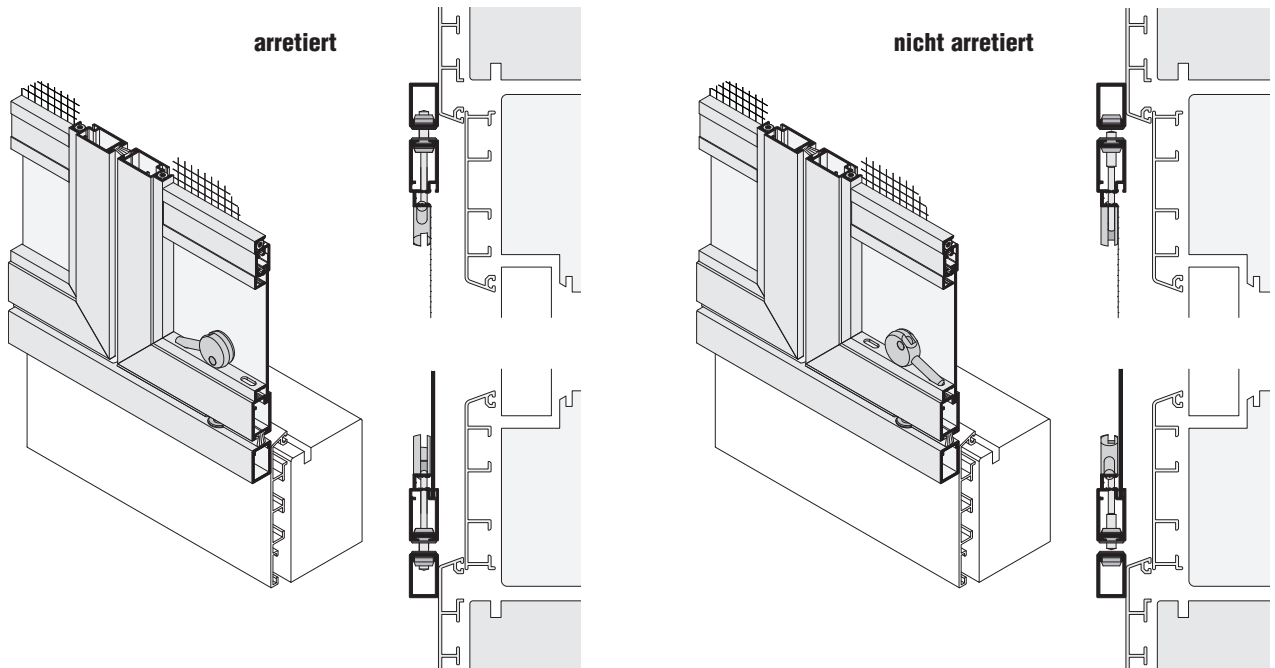


2. Standflügelarretierung für doppelflügelige Pendeltüren

Bei einer doppelflügeligen Pendeltür können im Standard beide Türen frei durchpendeln.

Auf Wunsch besteht die Möglichkeit den Standflügel mit einem Exzentrverschluss zu arretieren.

Der Exzentrverschluss kann wahlweise ein- (arretiert) und ausgefahren (nicht arretiert) werden.



Empfehlung bei der Variante DT5/16

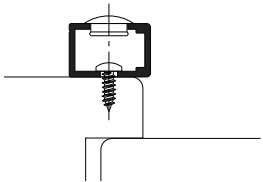
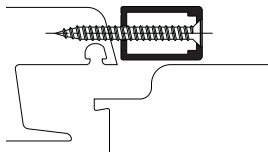
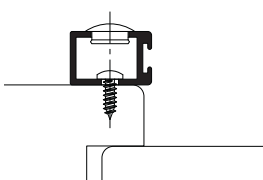
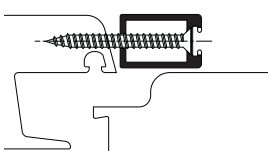
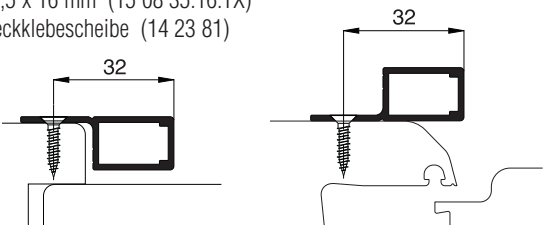
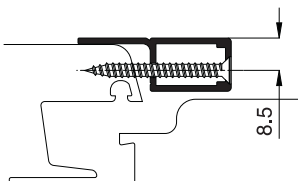
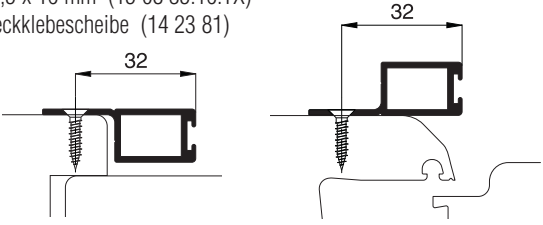
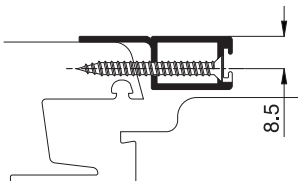
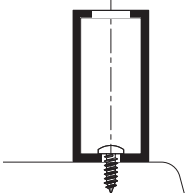
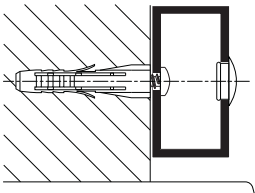
Bei geschlossenen Rahmenkonstruktionen wird der Standflügel zur besseren Arretierung zusätzlich mit je einem oberen und unteren Magneten in den waagrechten Profilen (Flügel und Rahmen) ausgestattet. Dies ist jedoch bei der Variante DT5/16 aufgrund des Winkelprofils unten nicht möglich. Ist eine saubere Arretierung zum Winkelprofil hin gewünscht, empfehlen wir deshalb den Einsatz einer Standflügelarretierung.

Zusatzausstattungen DT5

3. Montagebohrungen

Im Standard werden sämtliche Montagerahmen ohne Montagebohrungen ausgeliefert.

Auf Wunsch sind bei folgenden Profilen Montagebohrungen von vorne oder seitlich möglich (bei Bestellung angeben).
Dabei wird das angegebene Montagematerial mitgeliefert.

Montagebohrung von vorne	Montagebohrung seitlich
<p>10 34 22</p> <p>RK 3,5 x 13 mm (15 03 35.13.TX) Abdeckkappe (14 23 91)</p> 	<p>10 34 22</p> <p>SK 3,9 x 38 mm (15 04 39.38.TX) Abdeckklebescheibe (14 23 81)</p> 
<p>10 34 23</p> <p>RK 3,5 x 13 mm (15 03 35.13.TX) Abdeckkappe (14 23 91)</p> 	<p>10 34 23</p> <p>SK 3,9 x 38 mm (15 04 39.38.TX)</p> 
<p>10 34 27</p> <p>SK 3,5 x 16 mm (15 08 35.16.TX) Abdeckklebescheibe (14 23 81)</p> 	<p>10 34 27</p> <p>SK 3,9 x 38 mm (15 04 39.38.TX) Abdeckklebescheibe (14 23 81)</p> 
<p>10 34 28</p> <p>SK 3,5 x 16 mm (15 08 35.16.TX) Abdeckklebescheibe (14 23 81)</p> 	<p>10 34 28</p> <p>SK 3,9 x 38 mm (15 04 39.38.TX)</p> 
<p>10 95 42</p> <p>RK 3,5 x 13 mm (15 03 35.13.TX) Abdeckklebescheibe (14 23 81)</p> 	<p>10 95 42</p> <p>RK 3,9 x 38 mm (15 03 39.38.TX) Universalfunktionsdübel (15 50 06.35) Abdeckkappe (14 23 91)</p> 

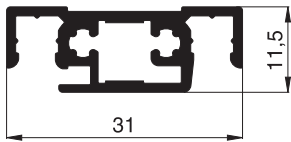


Es muss vom Monteur geprüft werden, ob sich das Montagematerial für den jeweiligen Einbaufall eignet.

Zusatzausstattungen DT5

4. schmale Sprosse

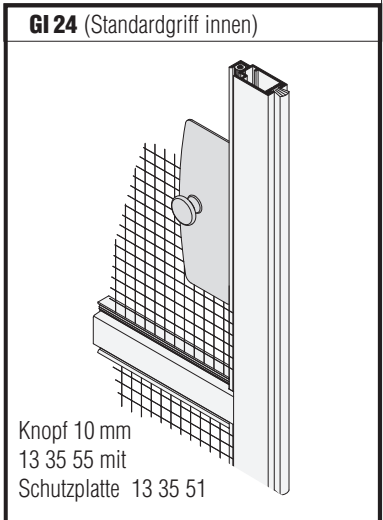
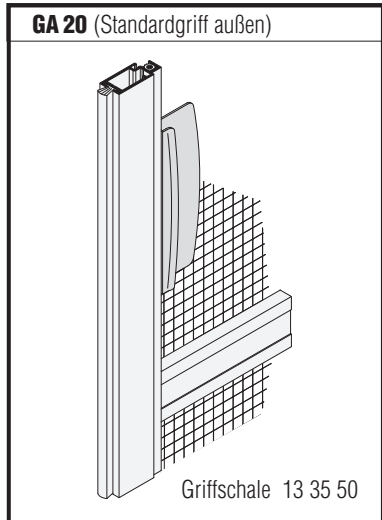
Bei einer **Sprossenhöhe kleiner 800 mm oder größer 1100 mm** sollte wegen der besseren Bedienung der Griff von der Sprosse getrennt werden. Hier ist es aus optischen Gründen sinnvoll die **schmale Sprosse 10 36 11** zu verwenden.



Standardgriff bei Sprossenhöhe kleiner 800 mm oder größer 1100 mm.

außen: GA 20
innen: GI 24

Auf Wunsch können innen auch die Griffe **GI 20, GI 21, GI 27, GI 28** oder **GI 29** eingesetzt werden.
(siehe Zusatzausstattungen DT4, Griffauswahl)



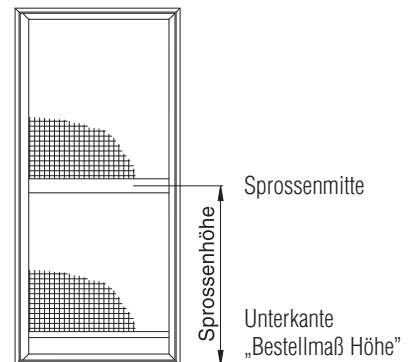
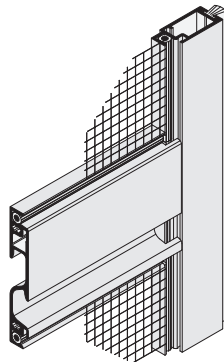
5. Sprossenhöhe, Zusatzsprosse

Bei den Pendeltüren ist die Standardsprossenhöhe im Vertikalschnitt angegeben.

Auf Wunsch kann die Sprossenhöhe angepasst werden. Dabei wird immer von der Unterkante „Bestellmaß Höhe“ bis zur Sprossenmitte gemessen.

Auf Wunsch sind auch Zusatzsprossen oder Sprossenkreuze lieferbar.

Bsp.: gewebeteilende
Griffsprosse DT5



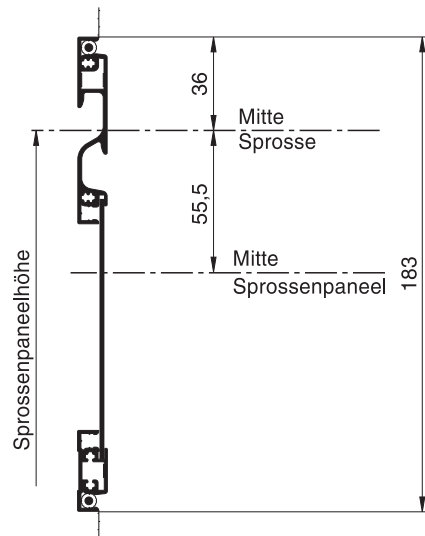
6. Sprossenpaneel

Bei Pendeltüren kann die Quersprosse auf Wunsch auch als Sprossenpaneel ausgeführt werden.

Dabei wird die Griffsprosse um ein Sockelblech und ein weiteres Sprossenprofil (10 36 11) verbreitert.

Sprossenpaneelhöhe:

Die Höhe des Sprossenpaneels ist das Maß von Unterkante „Bestellmaß Höhe“ bis zur Mitte der oberen Sprosse.



Zusatzausstattungen DT5

7. Katzenklappe, Hundeklappe

Pendeltüren können auf Wunsch mit einer Katzen- oder Hundeklappe ausgerüstet werden.

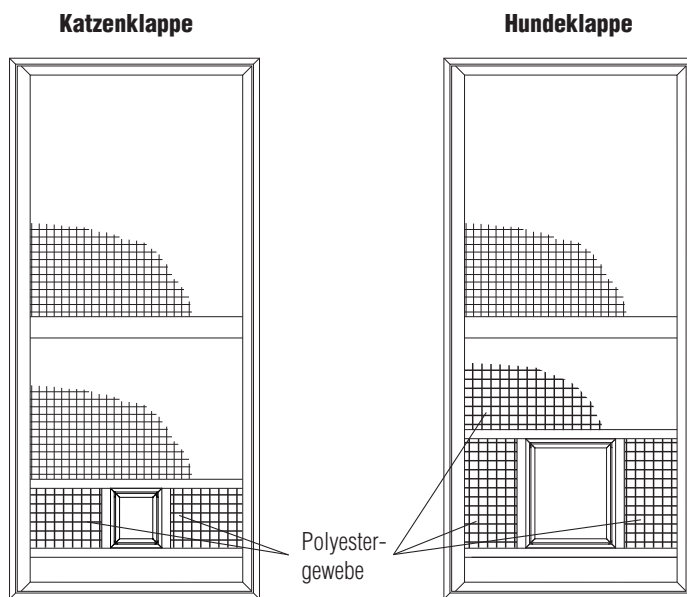
Um ein versehentliches Öffnen der Pendeltür zu vermeiden, ist der Einsatz eines Schiebeverschlusses (Seite 25) empfehlenswert.

Katzenklappe: Die Durchgangsöffnung der Katzenklappe beträgt 158 mm in der Breite und 170 mm in der Höhe.

Hundeklappe: Die Durchgangsöffnung der Hundeklappe beträgt 298 mm in der Breite und 350 mm in der Höhe.



Für sehr große Hunde (Schulterbreite über 295 mm) ist die Hundeklappe nicht geeignet. Da die meisten Hunde die Pendeltür selbstständig öffnen können, kann in der Regel komplett auf eine Hundeklappe verzichtet werden. Hier empfehlen wir eine **Pendeltür**, bei der zwischen Sockelblech und Sprosse ein **Polyestergewebe** eingesetzt wird.



Im Standard befindet sich die Katzen- oder Hundeklappe in der Mitte der Pendeltür (siehe Bild).

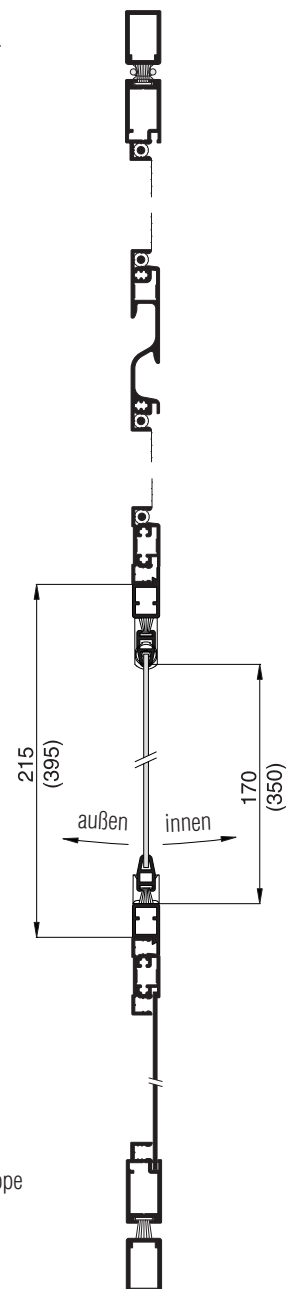
Alternativ zur Neher-Katzenklappe kann auch eine **Cat Mate-Katzenklappe** aus Kunststoff mit verriegelbarer Klappe eingesetzt werden (verfügbare Farbe: weiß).



Beachten Sie bitte beim Einsatz einer Cat Mate-Katzenklappe die geänderten Einbaumaße! Die Cat Mate-Katzenklappe steht außen 3 mm und innen 2 mm über die Insektenschutztür

Katzenklappe (Hundeklappe)

Vertikalschnitt M 1:3



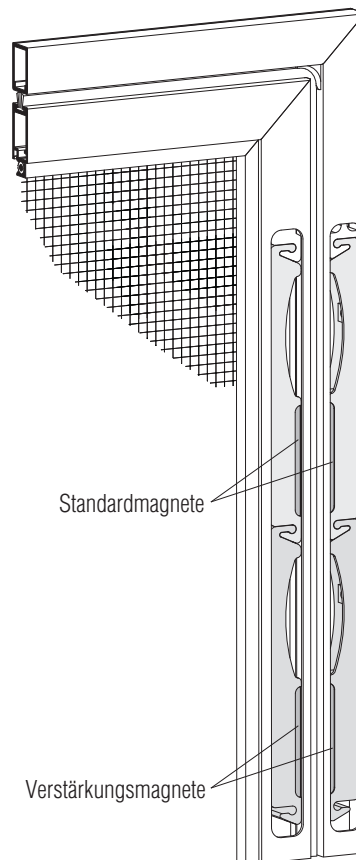
Zusatzausstattungen DT5

8. Magnetkraftverstärkung

Durch jeweils zwei (oben und unten) zusätzliche Blockmagnete kann die Magnetkraft zur Schließung (Endposition) der Pendeltür erhöht (verdoppelt) werden.

Dies ist dann notwendig, wenn die vorhandene Tür „windschief“ eingebaut ist (Pendeltür muss sich der Tür anpassen) oder wenn die Pendeltür starken Windbelastungen ausgesetzt ist.

In Extremfällen ist hier der Einsatz eines zusätzlichen Schiebeverschlusses sinnvoll (siehe unten).



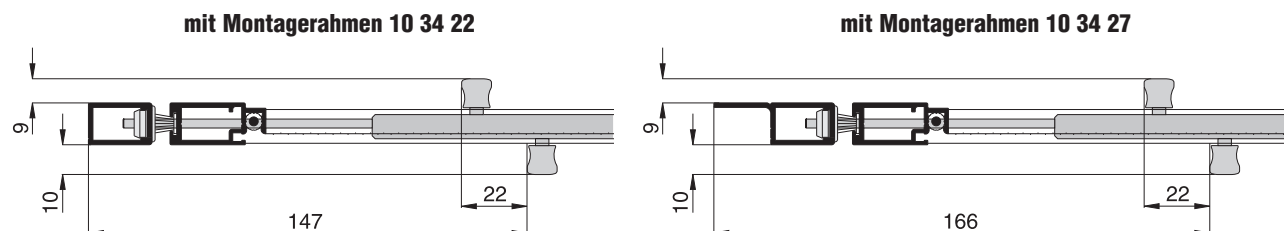
9. Schiebeverschluss

Pendeltüren können auf Wunsch mit einem Schiebeverschluss ausgestattet werden.

Der Schiebeverschluss kann dabei wahlweise entweder nur von innen, von außen oder von innen und außen geöffnet werden (bei Bestellung angeben).

Um Beschädigungen an der Tür durch Fehlbedienung zu verhindern, wird die geöffnete Stellung des Schiebeverschlusses in grün und die geschlossene Stellung in rot angezeigt (untere Darstellung in geschlossener Stellung).

Der Schiebeverschluss kann nur in Verbindung mit der Griffspresse 10 34 13 (Standardsprosse) eingesetzt werden.



Auf geänderte Einbaumaße achten.

Zusatzausstattungen DT5

10. Schließkraft (Reduzierung oder Erhöhung)

Die Pendeltür kann mit 3 unterschiedlich starken Drehstabfedern ausgestattet werden.

mittlere Schließkraft (Standard)

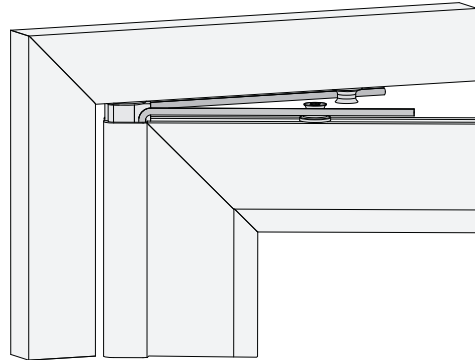
Im Standard wird die Drehstabfeder mit mittlerer Schließkraft eingesetzt. Sie ermöglicht in den meisten Fällen ein angenehmes Öffnen und sicheres Schließen der Pendeltür (ohne Windbelastung).

reduzierte Schließkraft

Speziell bei kleineren Pendeltüren und Pendeltüren die zusätzlich windgeschützt eingebaut werden, kann eine Drehstabfeder mit reduzierter Schließkraft eingesetzt werden (ohne Dämpfungsbeschichtung).

erhöhte Schließkraft

Bei großen Türen oder Windbelastung, sowie bei Pendeltüren mit Polyestergewebe ist es sinnvoll eine Drehstabfeder mit erhöhter Schließkraft einzusetzen.



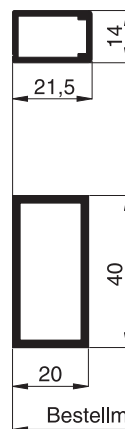
11. Zusatzrahmen zur Aufdoppelung

Zur Überbrückung größerer Distanzen (z.B. bei einem Haustürgriff) erhalten Sie auf Wunsch einen Zusatzrahmen aus dem Profil 10 34 22 oder 10 95 42.

Der Zusatzrahmen wird lose mit Schraubewinkeln geliefert und kann auf Wunsch mit Montagebohrungen (Seite 22) ausgestattet werden. Er ist in den Versionen „unten geschlossen“ und „unten offen“ lieferbar.

Sollte die Distanz nicht ausreichen, können auch mehrere Zusatzrahmen übereinander montiert werden. Für diesen Fall empfehlen wir bei Montagebohrungen von vorne vor Ort zu bohren, da diese ab Werk übereinander liegen.

Weitere Zusatz- und Ausgleichsprofile finden Sie im Register Montagehilfsmittel.



10 34 22

Variante **ZR 1/1** Zusatzrahmen unten geschlossen

Variante **ZR 1/2** Zusatzrahmen unten offen

10 95 42

Variante **ZR 5/1** Zusatzrahmen unten geschlossen

Variante **ZR 5/2** Zusatzrahmen unten offen

12. Montagehilfsmittel

Für die Montage der Pendeltüren stehen Ihnen verschiedene Hilfsmittel zur Verfügung.

Diese können Sie dem **Register Montagehilfsmittel** entnehmen.

z.B.



Magnetabstandhalter für Rolladenendleiste



Aufkleber für Sprosse



flacher Griff für Balkontüren



Rollladenabdrückrolle



Elastikpuffer